




S262XBODY

S162XBODY

S262XBODY & S162XBODY Location:
PRESSURE-BALANCING SHOWER VALVE BODY

SPECIFICATION SUBMITTAL

<p>Model Numbers</p>	<p>Feature Highlights</p>
<p><input type="checkbox"/> S262XBODY Pressure-balancing tub/shower valve body with integral diverter and service stops</p> <p><input type="checkbox"/> S162XBODY Pressure-balancing tub/shower valve body with pressure testing cap, integral diverter, and service stops</p>	<ul style="list-style-type: none"> • Brass, bronze, and stainless steel construction. • Pressure-balancing mixing valve to maintain safe shower temperature. • Integral diverter control. • Adjustable stop screw to control maximum hot water temperature to valve. • Integral service stops allow water shut-off for valve servicing. • 4-port valve body in common plane. • Inlets: 1/2" IPS and 1/2" sweat. • Outlets: Tub Port - Female IPS, Shower Port - 1/2" Male IPS and 1/2" sweat. • Accommodates back-to-back installations. • Accommodates thin wall installations. • Stringer mounts included. • Includes VersaFlex™ diverter. Outlets not to be plugged.
<p>Options/ Modifications</p> <p><input type="checkbox"/> RV Reverse seat for back-to-back installations</p> <p><input type="checkbox"/> BR Temptrol Rapid Install™ Bracket</p> <p><input type="checkbox"/> CHKS Integral check stops for use in installations where a positive shut-off device is used downstream of valve</p> <p><input type="checkbox"/> CP CPVC fittings</p> <p><input type="checkbox"/> P1 PEX crimp fittings</p> <p><input type="checkbox"/> P2 PEX expansion fittings</p> <p><input type="checkbox"/> P3 ProPress® fittings</p>	<p>Warranty</p> <p>Limited Lifetime - to the original end purchaser in consumer/residential installations.</p> <p>10 Years - for commercial/industrial installations. Refer to www.symmons.com/warranty for complete warranty information.</p> 
<p>Compliance</p> <ul style="list-style-type: none"> • ASME® A112.18.1/CSA® B125.1 • ASSE 1016 • Buy American Act Compliant  	

SKU Builder

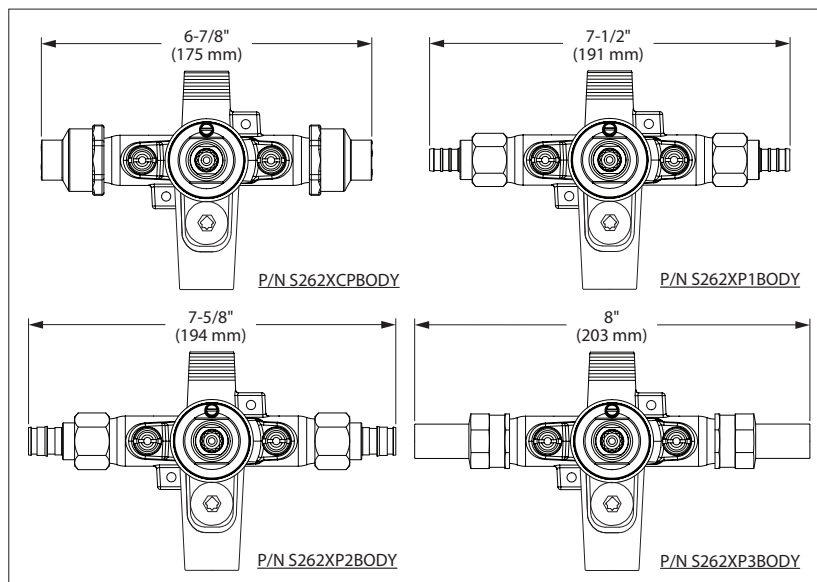
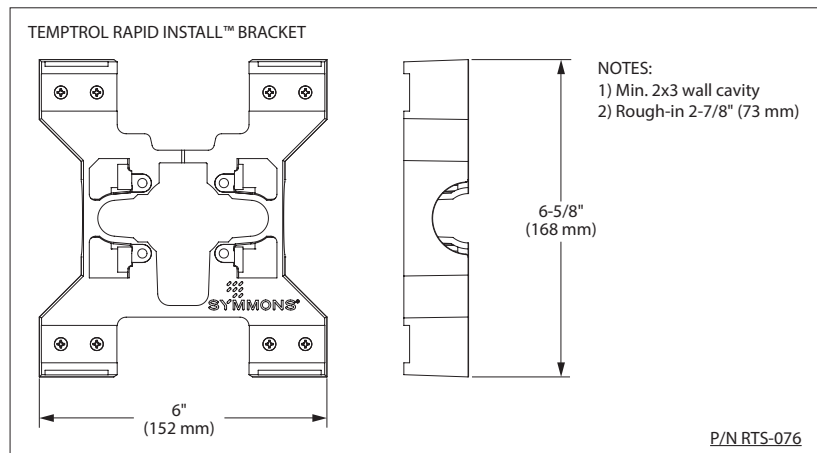
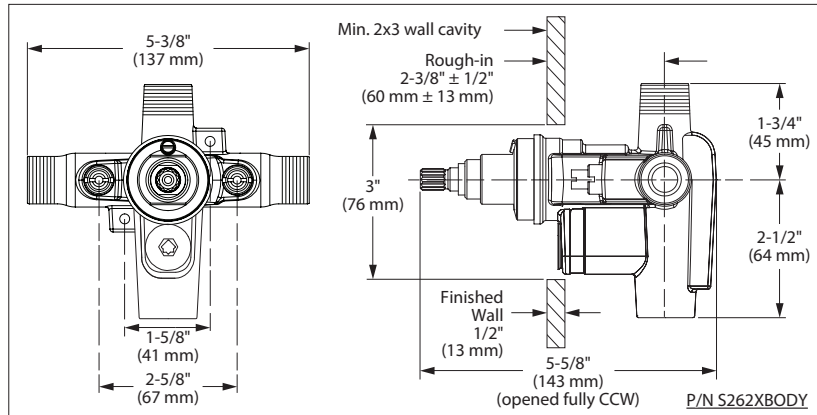
Series	Check Stops	Reverse Seat	Fitting	Install Bracket	BODY (required)	Final SKU
S262X			P1	BR	BODY	S262XP1BRBODY
S162X	CHKS	RV	CP		BODY	S162XCHKSRVCPBODY

Architectural/Engineering Specification

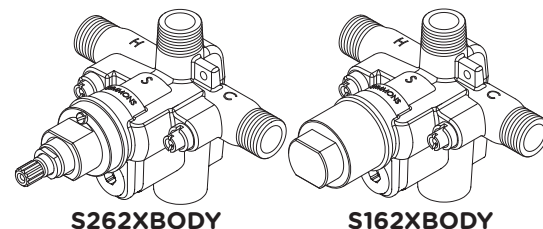
Symmons _____ PRESSURE-BALANCING SHOWER VALVE BODY. Includes brass, bronze, and stainless steel construction, pressure-balancing mixing valve to maintain safe shower temperature, integral diverter control, adjustable stop screw to control maximum hot water temperature to valve, integral service stops allow water shut-off for valve servicing, 4 port valve body in common plane. Inlets: 1/2" IPS and 1/2" sweat. Outlets: Tub Port - Female IPS, Shower Port - 1/2" Male IPS and 1/2" sweat, Accommodates back-to-back installations, accommodates thin wall installations, stringer mounts included, and includes VersaFlex™ diverter. Outlets not to be plugged. 10-Year Commercial Warranty. ASME A112.18.1/CSA B125.1, ASSE 1016, and Buy American Act compliant. Available options: RV = Reverse seat for back-to-back installations, BR = Temptrol Rapid Install™ Bracket, CHKS = Integral check stops for use in installations where a positive shut-off device is used downstream of valve, CP = CPVC fittings, P1 = PEX crimp fittings, P2 = PEX expansion fittings, and P3 = ProPress fittings.




S262XBODY & S162XBODY

Dimensions



Emplacement:

**S262XBODY & S162XBODY
CORPS DE VANNE DE DOUCHE À PRES-
SION ÉQUILIBRÉE
SOUSSION DES SPÉCIFICATIONS**

S262XBODY
S162XBODY

Numéros de modèle	Feature Highlights
<input type="checkbox"/> S262XBODY Corps de valve de baignoire/douche à équilibrage de pression avec inverseur intégré et arrêts de service. <input type="checkbox"/> S162XBODY Corps de valve de baignoire/douche à équilibrage de pression avec bouchon de test de pression, inverseur intégré et arrêts de service.	<ul style="list-style-type: none"> • Construction en laiton, bronze et acier inoxydable. • Mitigeur à pression équilibrée pour maintenir une température de douche sûre. • Commande d'inverseur intégrée. • Vis d'arrêt réglable pour contrôler la température maximale de l'eau chaude vers la vanne. • Des arrêts de service intégrés permettent de couper l'eau pour l'entretien des vannes. • Corps de vanne 4 voies dans plan commun. • Entrées : 1/2" IPS et 1/2" sueur. • Sorties : port de baignoire - IPS femelle, port de douche - IPS mâle 1/2" et sudation 1/2". • Convient aux installations dos à dos. • Convient aux installations à parois minces. • Supports de longerons inclus. • Comprend un inverseur VersaFlex™. Prises à ne pas brancher.
Choix	Garantie
<input type="checkbox"/> RV Siège inversé pour les installations dos à dos <input type="checkbox"/> BR Support Temptrol Rapid Install™ <input type="checkbox"/> CHKS Arrêts de contrôle intégrés pour une utilisation dans des installations où un positif un dispositif d'arrêt est utilisé en aval de la vanne <input type="checkbox"/> CP Raccords en CPVC <input type="checkbox"/> P1 Raccords à sertir PEX <input type="checkbox"/> P2 Raccords expansibles PEX <input type="checkbox"/> P3 Raccords ProPress®	Durée de vie limitée - jusqu'à la fin d'origine consommateur/acheteur résidentiel installations. 10 ans - pour commercial/industriel installations. Faire référence à www.symmons.com/garantie pour informations complètes sur la garantie.
Conformité	
<ul style="list-style-type: none"> • ASME A112.18.1/CSA B125.1 • ASSE 1016 • Buy American Act Compliant  	

SKU Builder

Series	Vérifier les arrêts	Siège inversé	Raccord	Installer le support	BODY (requis)	Final SKU
S262X			P1	BR	BODY	S262XP1BRBODY
S162X	CHKS	RV	CP		BODY	S162XCHKSRVCPBODY

Spécification architecturale/technique

Symmons _____ CORPS DE VANNE DE DOUCHE À PRESSION ÉQUILIBRÉE. Comprend une construction en laiton, bronze et acier inoxydable, un mitigeur à pression équilibrée pour maintenir une température de douche sûre, un inverseur intégré, une vis d'arrêt réglable pour contrôler la température maximale de l'eau chaude de la vanne, des arrêts de service intégrés permettant de couper l'eau pour l'entretien de la vanne, 4 corps de vanne de port dans un plan commun. Entrées : 1/2" IPS et 1/2" sueur. Sorties : port de baignoire - IPS femelle, port de douche - IPS mâle 1/2" et sudation 1/2", s'adapte aux installations dos à dos, s'adapte aux installations à parois minces, supports de longerons inclus et comprend un inverseur VersaFlex™. Prises à ne pas brancher. Garantie commerciale de 10 ans. Conforme aux normes ASME A112.18.1/CSA B125.1, ASSE 1016 et Buy American Act. Options disponibles : RV = Siège inversé pour les installations dos à dos, BR = Support Temptrol Rapid Install™, CHKS = Butées de contrôle intégrées à utiliser dans les installations où un dispositif d'arrêt positif est utilisé en aval de la vanne, CP = Raccords CPVC, P1 = raccords à sertir PEX, P2 = raccords à expansion PEX et P3 = raccords ProPress.

S262XBODY & S162XBODY

Dimensions

