

Location:



Widespread Lavatory Faucet S-244 Series

Specification Submittal



S-244-2, Standard blade handle

Feature Highlights

- Two handle widespread lavatory faucet with quarter turn ceramic control components.
- Standard blade handles with red-blue indicators on handle
- 1/2 inch IPS shanks, 8-16 inch centers
- Aerator with 2.2 gpm flow rate (8.3 L/min)
Optional aerator available in lower flow rates
- Polished chrome finish (standard)

Standards / Certifications

- ASME A112.18.1/CSA B125.1
- NSF/ANSI 61.9, NSF/ANSI 372
- WaterSense 1.0 & 1.5 gpm



Warranty

- Limited Lifetime - to the original end purchaser in consumer installations.
- 5 years - for commercial installations

S-244 series handle options

LAM	LPO	LWG
ADA compliant lever handles	ADA compliant lever handles	ADA compliant lever handles

Model Numbers

Append appropriate -suffix to model number.

- S-244 Faucet only
- S-244-0 Faucet only, with no lift rod hole
- S-244-1 Faucet with lift rod
- S-244-2 Faucet with pop-up drain & lift rod

Handle Options / Modifications

Append appropriate -suffix to model number.

- LAM Lever handle with metal finish, metal insert and red & blue indicators
- LPO Lever handle with metal finish, white insert and red & blue indicators
- LWG Wrist blade handle with metal finish and red & blue indicators on handles

Finish Options / Modifications

Append appropriate -suffix to model number.

- STN Satin nickel finish*
- Standard chrome finish

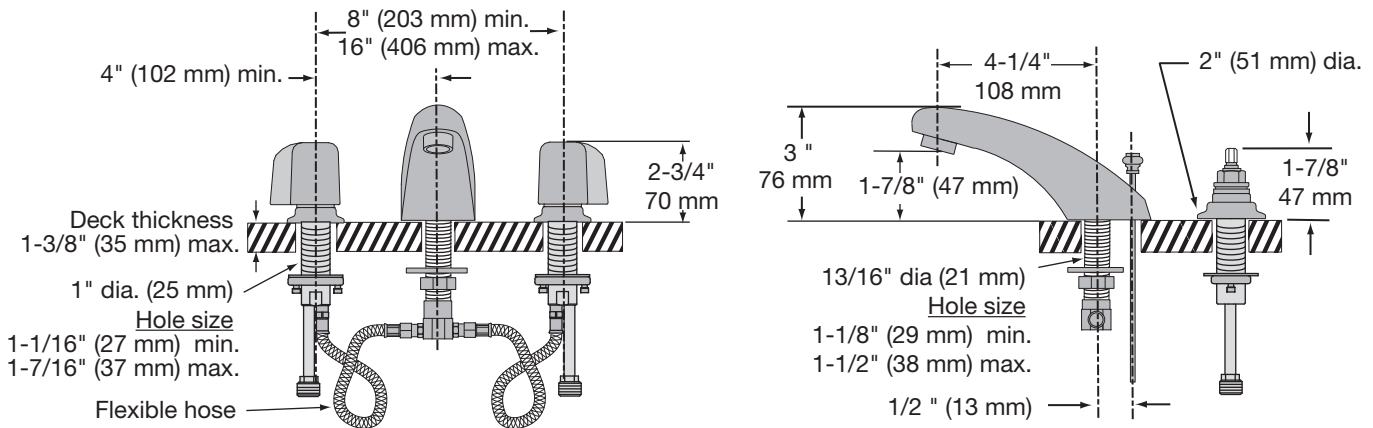
*Note Handles with red/blue indicators are not available with decorative finishes.

Other Options / Modifications

Append appropriate -suffix to model number.

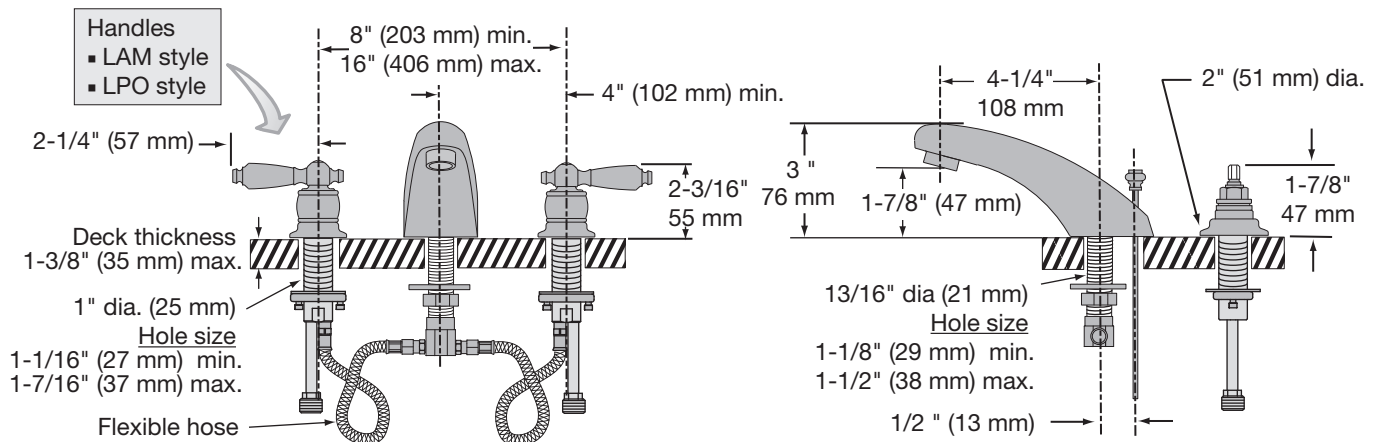
- G Grid drain in lieu of pop-up drain (S-244-2-only, no lift rod hole & lift rod)
- OFG Offset grid strainer (S-244-2 only, no lift rod hole & lift rod)
- IPS 1/2 inch IPS connections
- 1.5 Aerator, 1.5 gpm (5.7 L/min) flow restrictor
- 1.0 Aerator, 1.0 gpm (3.8 L/min) flow restrictor
- 0.5 Aerator, 0.5 gpm (1.9 L/min) flow restrictor
- VP Vandal resistant (standard aerator with 2.2 gpm / 8.3L/min flow-rate only)
- NA Non-aerated laminar flow outlet

Dimensions *Origins Widespread Lavatory Faucet, S-244 with standard blade handle*



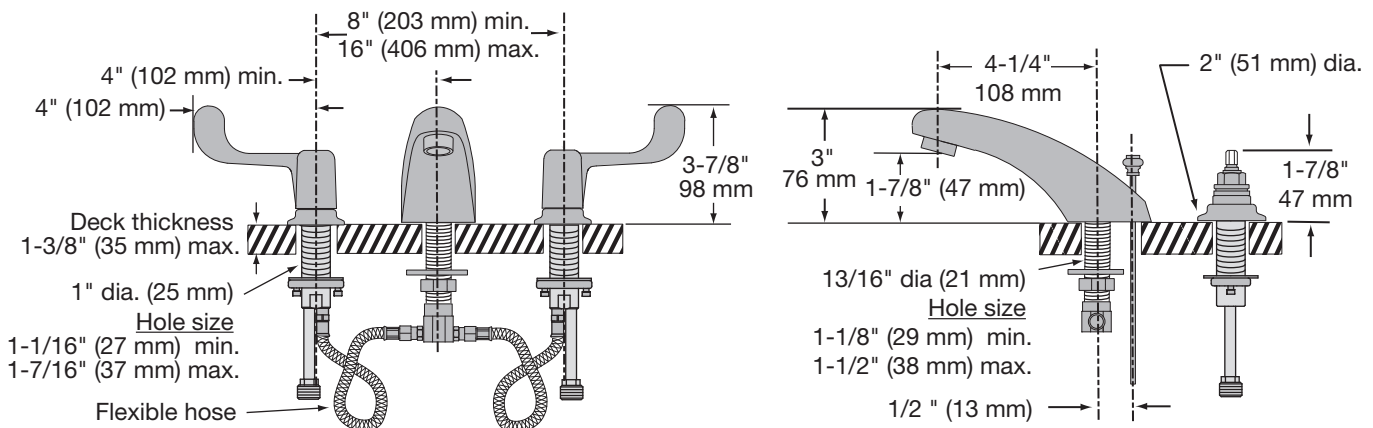
Note: Dimensions subject to change without notice.

Dimensions *Origins Widespread Lavatory Faucet, S-244-1-LAM and S-244-1-LPO*



Note: Dimensions subject to change without notice.

Dimensions *Origins Widespread Lavatory Faucet, S-244-1-LWG*



Note: Dimensions subject to change without notice.

Emplacement:

SYMMONS® Origins®

Robinet de lavabo évasé de série S-244



Présentation des spécifications

S-244-2, Poignée à lame standard

Principales caractéristiques

- Robinet de lavabo à deux poignées évasé avec plaque de montage de 4 pouce de type quart de tour avec cartouche en céramique.
- Poignées à lame standard avec pastilles rouges et bleues sur la poignée
- Tiges IPS de 1/2 pouce, centres de 8 à 16 pouces
- Aérateur avec un débit de 2,2 gpm (8,3 L/min)
Aérateur disponible en option avec des débits plus faibles
- Finition chromée polie (standard)

Normes/certifications

- ASME A112.18.1/CSA B125.1
- NSF/ANSI 61.9, NSF/ANSI 372
- WaterSense 1.0 & 1.5 gpm



Garantie

- Garantie à vie limitée - à l'acheteur initial dans les installations du client.
- 5 ans - pour les installations commerciales

Options de poignées de la série S-244

LAM	LPO	LWG
Conformes à la norme ADA	Conformes à la norme ADA	Conformes à la norme ADA

Numéros de modèles

Joindre le -suffixe approprié au numéro de modèle.

- S-244 Robinet seulement
- S-244-0 Robinet seulement sans trou de tige de levage
- S-244-1 Robinet avec tige de levage
- S-244-2 Robinet avec bonde mécanique et tige de levage

Options/modifications de la poignée

Joindre le -suffixe approprié au numéro de modèle.

- LAM Poignée en levier avec finition métallique, insert métallique et pastilles rouges et bleues
- LPO Poignée en levier avec finition métallique, insert blanc et pastilles rouges et bleues
- LWG Poignée à lame coudée avec manche en métal et pastilles rouges et bleues sur les poignées

Options/modifications du fini

Joindre le -suffixe approprié au numéro de modèle

- STN Fini nickel satiné*

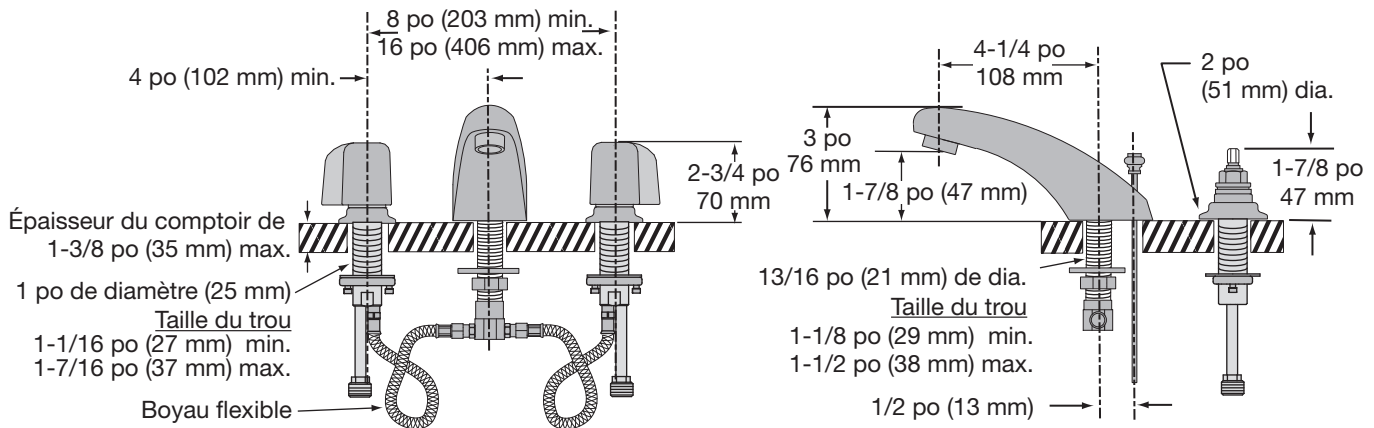
*Remarque: les poignées avec pastilles rouges et bleues ne sont pas disponibles avec des finitions décoratives.

Autres options/modifications

Joindre le -suffixe approprié au numéro de modèle.

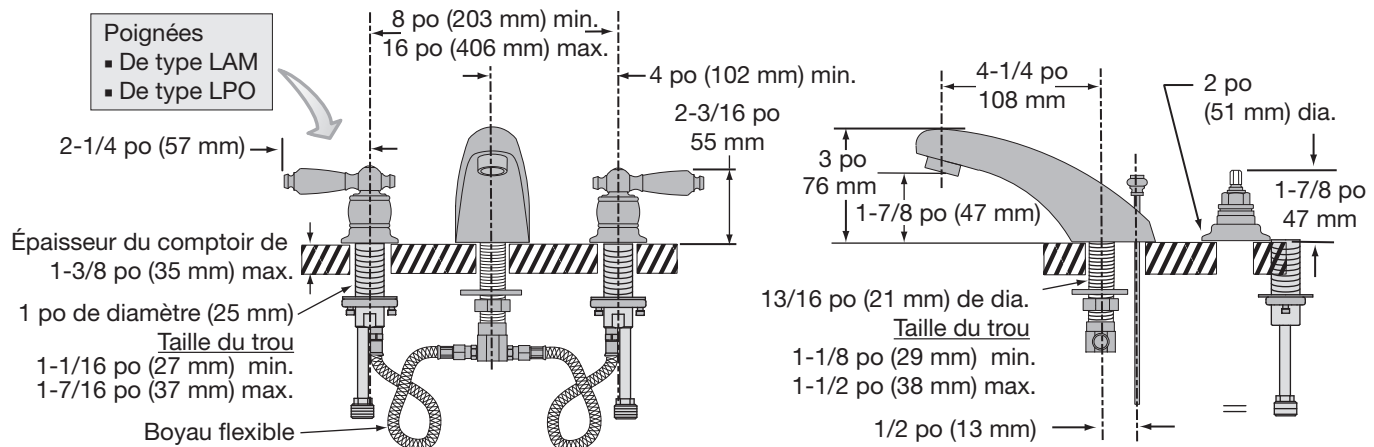
- G Drain avec grille au lieu d'une bonde mécanique (S-244-2 seulement, sans trou de tige de levage ni tige de levage)
- OFG Filtre de la grille de décalage (S-240-2 seulement, sans trou de tige de levage ni tige de levage)
- IPS Raccords IPS de 1/2 pouce
- 1.5 Aérateur, réducteur de débit de 5,7 L/min
- 1.0 Aérateur, réducteur de débit de 3,8 L/min
- 0.5 Aérateur, réducteur de débit de 1,9 L/min
- VP Résistant au vandalisme (aérateur standard avec débit 8,3 L/min seulement)
- NA Sortie d'écoulement laminaire non aéré

Dimensions Robinet de lavabo évasé Origins, S-244 avec poignée à lame standard



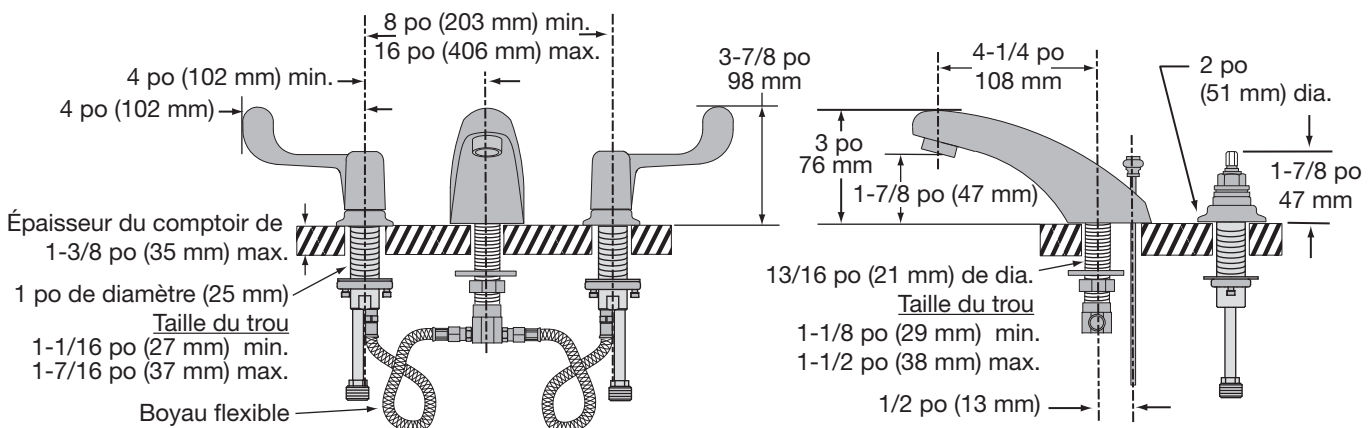
Remarque: Les dimensions sont sujettes à changer sans préavis.

Dimensions Robinet de lavabo évasé Origins, S-244-1-LAM et S-244-1-LPO



Remarque: Les dimensions sont sujettes à changer sans préavis.

Dimensions Robinet de lavabo évasé Origins, S-244-1-LWG



Remarque: Les dimensions sont sujettes à changer sans préavis.