





Location:



Origins®



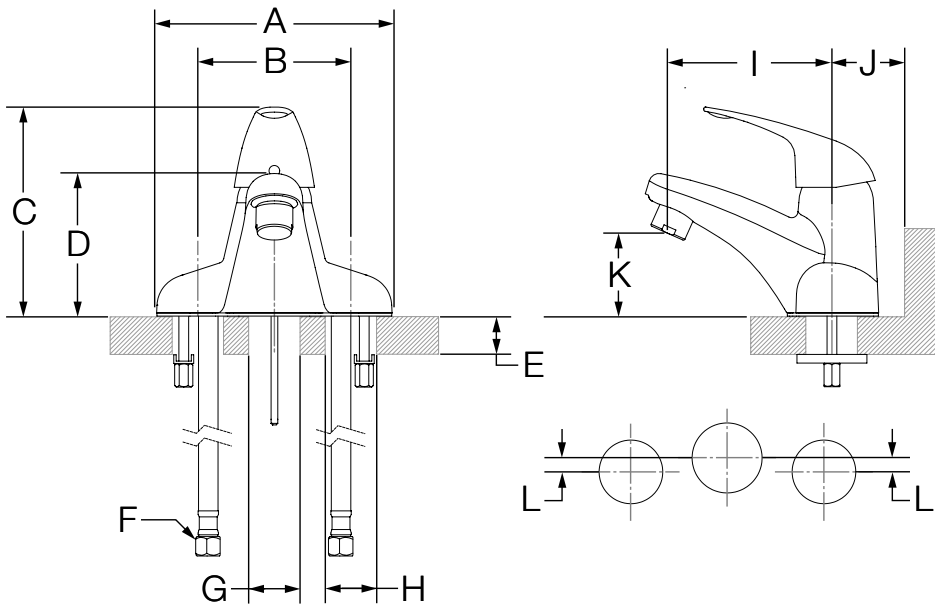
S-9610,S-9612 Single Handle Centerset Lavatory Faucet Specification Submittal

<p>Feature Highlights</p> <ul style="list-style-type: none"> • 4" mount • Quarter turn ceramic cartridge • 50/50 drain assembly (S-9612 only) • Temperature limit stop included • Standard 1.0 gpm (3.8 L/min) flow rate • Components shall be metal and nonmetallic construction, plated in standard polished chrome finish 	<p>Options/Modifications</p> <ul style="list-style-type: none"> <input type="checkbox"/> -0.5  0.5 gpm (1.9 L/min) flow restrictor <input type="checkbox"/> -G Grid drain (S-9610) <input type="checkbox"/> -MP Metal pop-up drain (S-9612) <input type="checkbox"/> -STN Satin Nickel finish
<p>Model Numbers</p> <ul style="list-style-type: none"> <input type="checkbox"/> S-9610-1.0 Single handle centerset lavatory faucet, drain and lift rod hole not included. <input type="checkbox"/> S-9612-1.0 Single handle centerset lavatory faucet 	<p>Note: Append appropriate -suffix to model number.</p>
<p>Compliance</p> <p>ASME A112.18.1/CSA B125.1 NSF/ANSI/CAN 61: Q<1, NSF/ANSI 372 WaterSense 1.0 gpm (3.8 L/min)</p> <div style="display: flex; align-items: center;">   </div>	<p>Warranty</p> <p>Limited Lifetime - to the original end purchaser in consumer/residential installations. 10 Years - for commercial/industrial installations. Refer to www.symmons.com/warranty for complete warranty information.</p> 

Architectural/ Engineering Specification

Symmons Origins Single Handle Centerset Lavatory Faucet _____ with 4" mount, quarter turn ceramic cartridge, 50/50 drain assembly (S-9612 only), temperature limit stop included, Standard 1.0 gpm (3.8 L/min) flow rate, Components shall be metal and nonmetallic construction, plated in standard polished chrome finish. 10 Year Commercial Warranty. ASME A112.18.1/CSA B125.1, NSF/ANSI/CAN 61: Q<1, NSF/ANSI 372, WaterSense 1.0 gpm (3.8 L/min) complaint. Available options include: "-0.5 - 0.5 gpm (1.9 L/min) flow restrictor", "-G - grid drain (S-9610)", "-MP - metal pop-up drain (S-9612)", "-STN - satin Nickel finish".

Dimensions



Measurements	
A	5 7/8", 149 mm
B	3 3/4", 95 mm
C	5 1/4", 133 mm
D	3 1/2", 89 mm
E	Deck Thickness Ref. Max. 1 1/8", 29 mm
F	3/8" Compression Fitting
G	Hole Size Min. Ø 1 3/8", 35 mm
H	(2x) Hole Size Min. Ø 1 1/4", 32 mm
I	4 1/4", 108 mm
J	Min. 2", 51 mm
K	2", 51 mm
L	1/4", 6 mm

Note: Dimensions subject to change without notice.

Emplacement:



S-9610,S-9612

Robinet de salle de bain monopiece à une poignée

Présentation des spécifications

Spécification

- Configuration de fixation de 4 po
- Cartouche en céramique
- Ensemble pour drain 50/50 (S-9612 seulement)
- Limite de température
- Débit standard de 1,0 gpm (3,8 l / min)
- Composants faits de métalliques et de matériaux non métalliques au fini chrome poli standard.

Numéro de modèle

- S-9610-1.0**
Robinet de salle de bain monopiece à une poignée aucune tige de levage Origins
- S-9612-1.0**
Robinet de salle de bain monopiece à une poignée Origins

Conforme

ASME A112.18.1/CSA B125.1
NSF/ANSI/CAN 61: Q<1, NSF/ANSI 372
WaterSense 1.0 gpm (3.8 L/min)



Options/Modifications

- 0.5** *Aérateur de 0.5 gpm (1,9 L/min)*
- G** *Drain de la grille (S-9610)*
- MP** *Drain de robinet en métal (S-9612)*
- STN** *Fini nickel satiné*

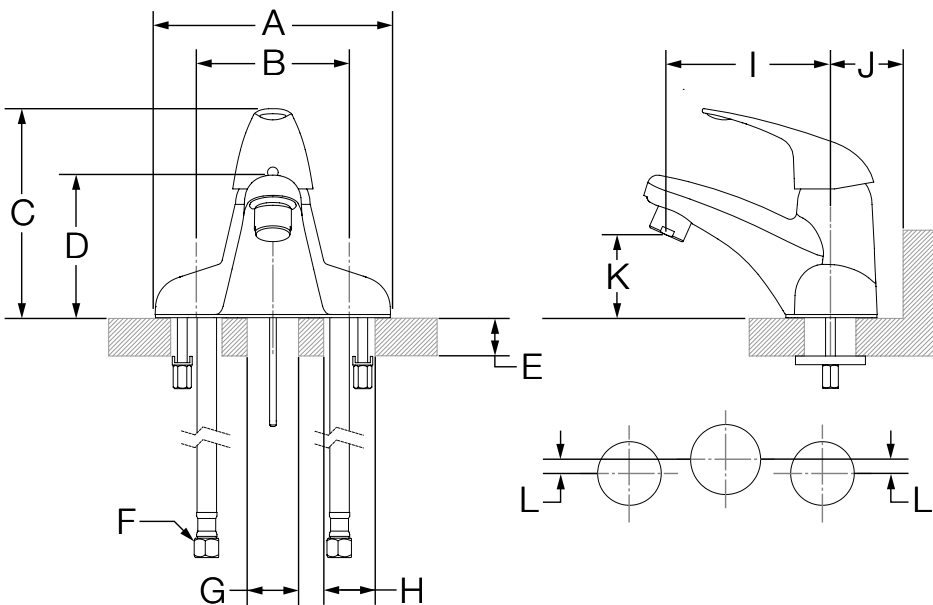
Remarque: Juxtaposer le -suffixe approprié au numéro demodèle.

Garantie

Garantie limitée - à l'acheteur original dans les installations du consommateur/résidentiel.
10 Ans - pour les installations commerciales/industriel. Se reporter au www.symmons.com/warranty pour l'information complète concernant la garantie.



Dimensions



Mesures	
A	5 7/8 po, 149 mm
B	3 3/4 po, 95 mm
C	5 1/4 po, 133 mm
D	3 1/2 po, 89 mm
E	Épaisseur du comptoir Max. 1 1/8 po, 29 mm
F	Raccord à compression 3/8 po
G	Taille du trou Min. Ø 1 3/8 po, 35 mm
H	(2x) Taille du trou Min. Ø 1 1/4 po, 32 mm
I	4 1/4 po, 108 mm
J	Min. 2 po, 51 mm
K	2 po, 51 mm
L	1/4 po, 6 mm

Remarque: Les dimensions sont sujettes à changer sans préavis.