

# Location:




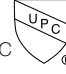


## SYMMONS® Origins ActivSense™



SD6960BL & SD6960EL

Sensor Soap Dispenser

### Specification Submittal

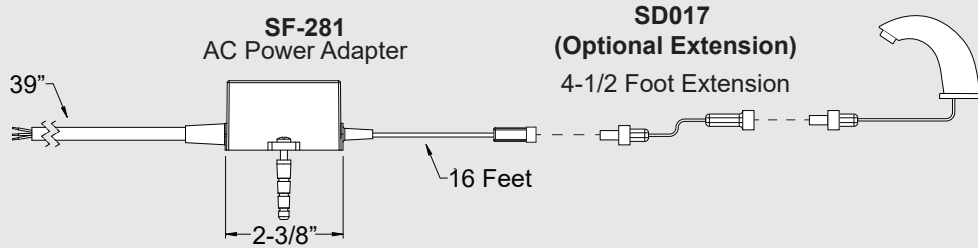
Model Numbers	Feature Highlights
<input type="checkbox"/> <b>SD6960BL</b> Single Supply Sensor Lavatory Faucet 6XDD Batteries, Origins Soap Dispenser included  <input type="checkbox"/> <b>SD6960EL</b> Single Supply Sensor Lavatory Faucet 12V Transformer, Origins Soap Dispenser included	<ul style="list-style-type: none"> <li>• Easy to install</li> <li>• ADA compliant</li> <li>• Touch-free electronic soap dispenser for deck-mounted installations</li> <li>• Activated by infrared sensor</li> <li>• Chrome plated body, other finishes available</li> <li>• Includes a 1 liter soap bottle and bottle support</li> <li>• Peristaltic pump reduces clogging and prevents back flow</li> <li>• Remote installation option: extension cable and longer piping</li> <li>• Adjustable settings by remote control: soap quantity, soap tank refill, temporary off and reset to factory settings</li> </ul>
Finish Options/Modifications	
<input type="checkbox"/> <b>STS</b> Stainless Steel finish  <p><b>Note:</b> Append appropriate suffix to model number.</p>	
Options <i>(sold as separate line items)</i>	Compliance
<input type="checkbox"/> <b>RC6960SDL</b> Remote Control <input type="checkbox"/> <b>S6960B</b> Matching battery-powered faucet <input type="checkbox"/> <b>S6960E</b> Matching transformer-powered faucet <input type="checkbox"/> <b>USDP4</b> 4 Inch Deck Plate <input type="checkbox"/> <b>SD010</b> Converts SD6960BL to AC Powered (SD6960EL) <input type="checkbox"/> <b>SF278</b> 120V Cable 4.5 feet long Hard wired 15 Amp circuit. (QTY:10) 12 Volt Outputs , 4.2A Any combination of devices 10 devices maximum (SF277 not included)  <p><b>Note:</b> Append appropriate suffix to model number. Refer to sheet 2 for complete power supply options.</p>	<ul style="list-style-type: none"> <li>- UL# E311169 (USA &amp; Canada)</li> <li>- Buy American Act Compliant</li> <li>- ADA Compliant</li> </ul>   
	Warranty
	<p><b>Limited Lifetime</b> - to the original end purchaser in consumer/residential installations.  <b>10 Years</b> - for commercial/industrial installations. Refer to <a href="http://www.symmons.com/warranty">www.symmons.com/warranty</a> for complete warranty information.</p> 

### Architectural/Engineering Specification

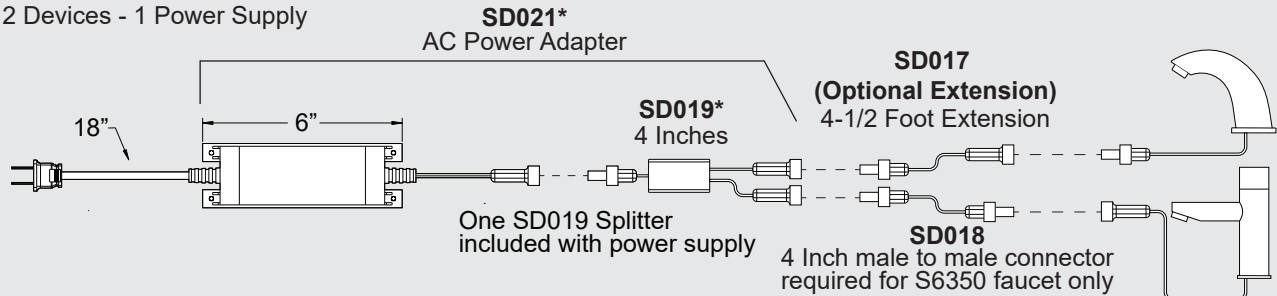
Symmons Origins ActivSense \_\_\_\_\_ Sensor Soap Dispenser Includes Easy to install, ADA compliant, Touch-free electronic soap dispenser for deck-mounted installations, Activated by infrared sensor, Chrome plated body, other finishes available, Includes a 1 liter soap bottle and bottle support, Peristaltic pump reduces clogging and prevents back flow, Remote installation option: extension cable and longer piping, Adjustable settings by remote control: soap quantity, soap tank refill, temporary off and reset to factory settings. 10 Year transferible Warranty. ASME UL# E311169 (USA & Canada), Buy American Act Compliant, ADA Compliant. Available options: "STS - Stainless Steel finish", "RC6960SDL - Remote Control", "S6960B - Matching battery-powered faucet", "S6960E - Matching transformer-powered faucet", "USDP4 - 4 Inch Deck Plate", "SD010 - Converts SD6960BL to AC Powered (SD6960EL)", "SF278 - 120V Cable 4.5 feet long, Hard wired 15 Amp circuit. (QTY:10) 12 Volt Outputs , 4.2A, Any combination of devices, 10 devices maximum (SF277 not included)".

# Power Layout

1 Devices - 1 Power Supply

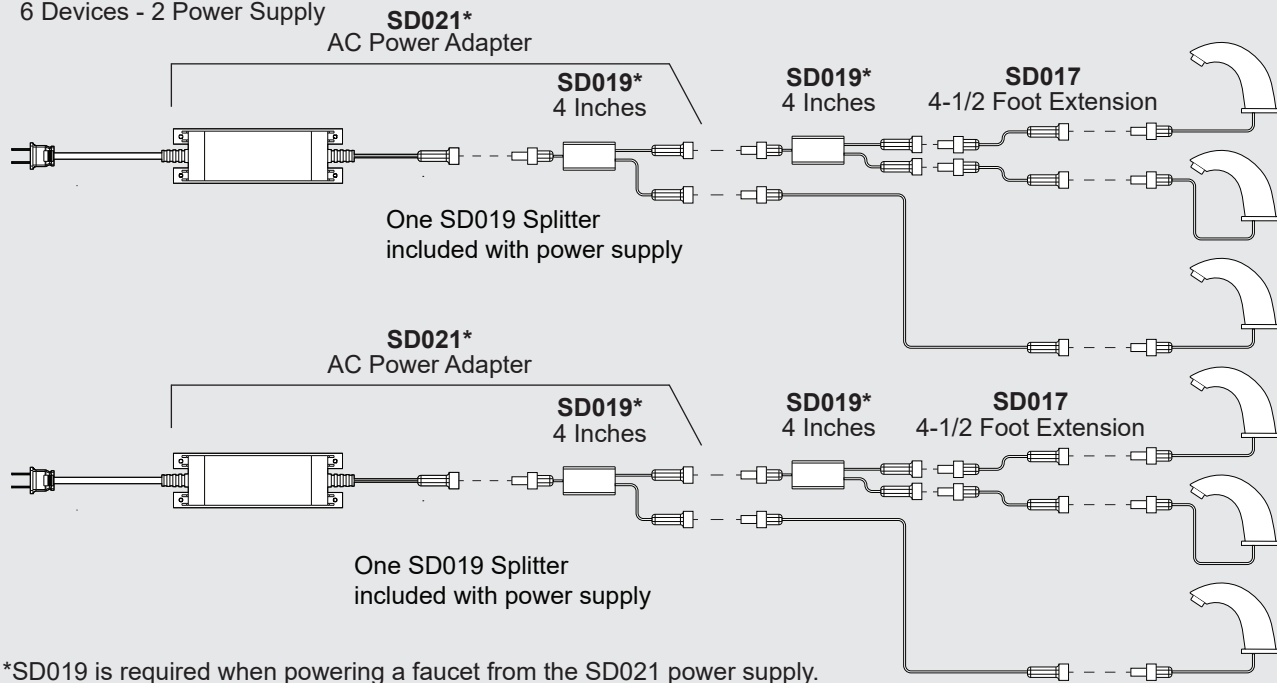


2 Devices - 1 Power Supply



\*SD019 is required when powering a faucet from the SD021 power supply.

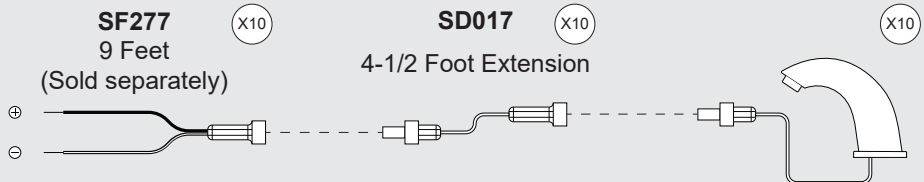
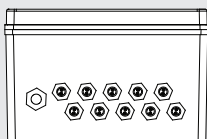
6 Devices - 2 Power Supply



\*SD019 is required when powering a faucet from the SD021 power supply.

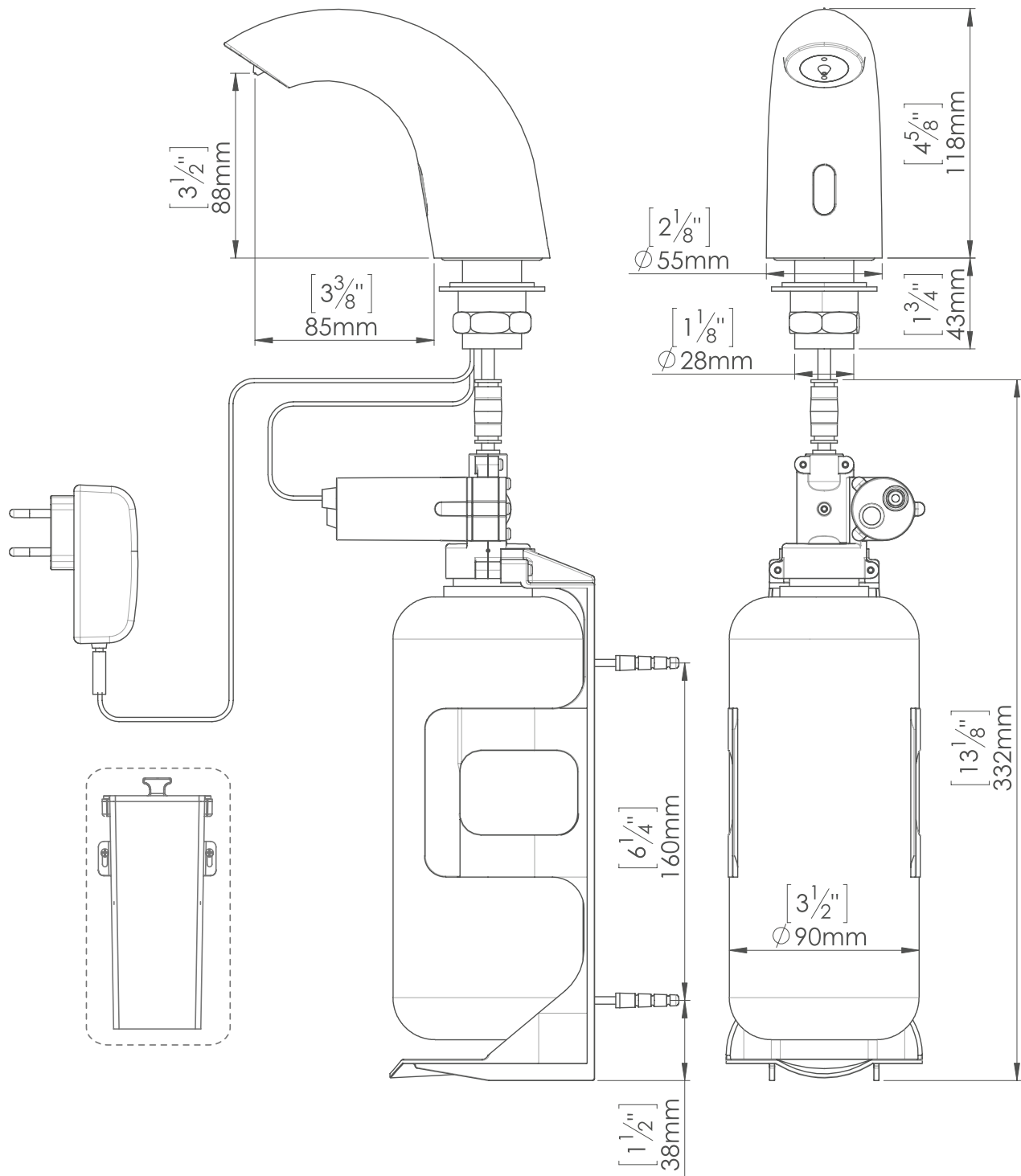
10 Devices - 1 Power Supply

**SF278**  
 120V Cable 4.5 feet long  
 Hard wired 15 Amp circuit.  
 (QTY:10) 12 Volt Outputs , 4.2A  
 Any combination of devices  
 10 devices maximum  
 (SF277 not included)



## Dimensions

### SD6960BL / SD6960EL



**Note:** Dimensions subject to change without notice.

# Emplacement:



## SYMMONS® Origins ActivSense™



Comprend une plaque de pont de 4"



S6960B & S6960E

Robinet de lavabo à capteur

**Soumission des spécifications**

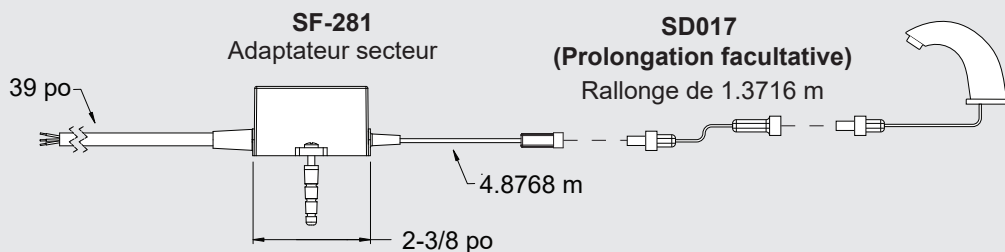
Numéros de modèle	Faits saillants des fonctionnalités
<input type="checkbox"/> <b>S6960B</b> <i>Robinet de lavabo à capteur d'alimentation unique. 6 piles de 1.5 V incluses</i> <input type="checkbox"/> <b>S6960E</b> <i>Robinet de lavabo à capteur d'alimentation unique. Transformateur 9V</i>	<ul style="list-style-type: none"> <li>• Cote LEED</li> <li>• Rinçage hygiénique</li> <li>• Corps en laiton massif</li> <li>• Paramètres ajustables</li> <li>• Conforme à l'ADA</li> <li>• Trou unique ou centre de 4", plaque de pont en option incluse</li> <li>• Aérateur de 0,5 GPM (1,9 L/min)</li> <li>• La source d'alimentation est interchangeable avec 6 piles AA</li> </ul>
Options de finition/Modifications	Conformité
<input type="checkbox"/> <b>STS</b> <i>Finition en acier inoxydable</i> <input type="checkbox"/> <b>O35</b> <i>Limiteur de débit de 0,35 gpm (1,3 L/min)</i> <input type="checkbox"/> <b>10</b> <i>Limiteur de débit de 1,0 gpm (3,8 L/min)</i> <input type="checkbox"/> <b>G</b> <i>Grille Vidange</i>	<ul style="list-style-type: none"> <li>- ASME A112.18.1/CSA B125.1</li> <li>- NSF/ANSI 372</li> <li>- UL# E311169 (USA &amp; Canada)</li> <li>- Buy American Act Conforme</li> </ul>
<p><b>Remarque:</b> ajoutez le suffixe approprié au numéro de modèle.</p>	
Choix (vendus en tant qu'éléments de ligne distincts)	Garantie
<input type="checkbox"/> <b>RC6960</b> <i>Télécommande</i> <input type="checkbox"/> <b>SD6960BL</b> <i>Distributeur de savon ORIGINS assorti</i> <input type="checkbox"/> <b>SD6960BF</b> <i>Distributeur de savon ORIGINS assorti</i> <input type="checkbox"/> <b>USDP8</b> <i>Plaque de pont de 8 pouces</i> <input type="checkbox"/> <b>SD010</b> <i>Convertit le S6960B en alimentation CA (S6960E)</i> <input type="checkbox"/> <b>SF278</b> <i>Câble 120V 1.3716 m de long Circuit câblé de 15 ampères. (QTÉ : 10) Sorties 12 volts, 4,2 A Toute combinaison d'appareils 10 appareils maximum (SF277 non inclus)</i>	<p><b>Durée de vie limitée</b> - jusqu'à la fin d'origine consommateur/acheteur résidentiel installations.  <b>10 ans</b> - pour commercial/industriel installations. Faire référence à <a href="http://www.symmons.com/garantie">www.symmons.com/garantie</a> pour informations complètes sur la garantie.</p>
<p><b>Remarque:</b> ajoutez le suffixe approprié au numéro de modèle.</p>	

### Spécification architecturale/d'ingénierie

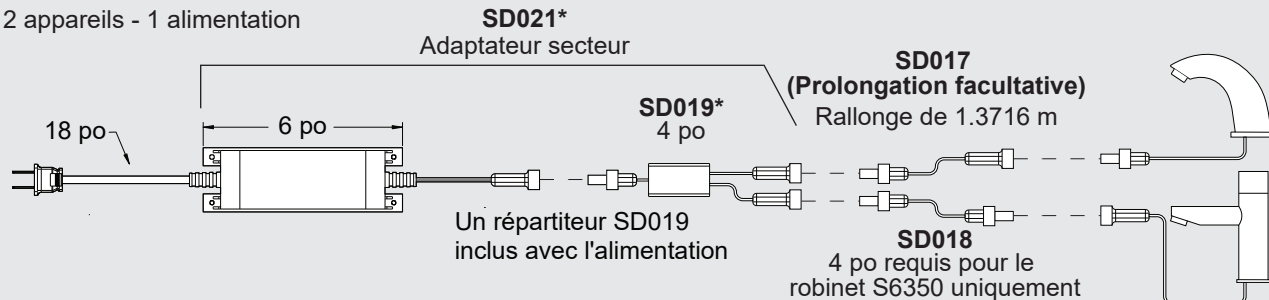
Robinet de lavabo à capteur Symmons Origins ActivSense \_\_\_\_\_. Comprend une cote LEED, une chasse d'eau hygiénique, un corps en laiton massif, des réglages réglables, un trou unique ou un centre de 4 po (plaque de pont en option incluse) et une alimentation interchangeable avec 6 piles AA. Garantie transférable de 10 ans. ASME A112.18.1 /CSA B125.1, NSF/ANSI 372, UL# E311169 (États-Unis et Canada) et Buy American Act Conforme Options disponibles : "STS - Finition acier inoxydable", "O35 - Limiteur de débit 0,35 gpm (1,3 L/min)", " Limiteur de débit 10 - 1,0 gpm (1,3 L/min)" et "G - Grid Drain".

## Disposition de puissance

1 Appareils - 1 Alimentation

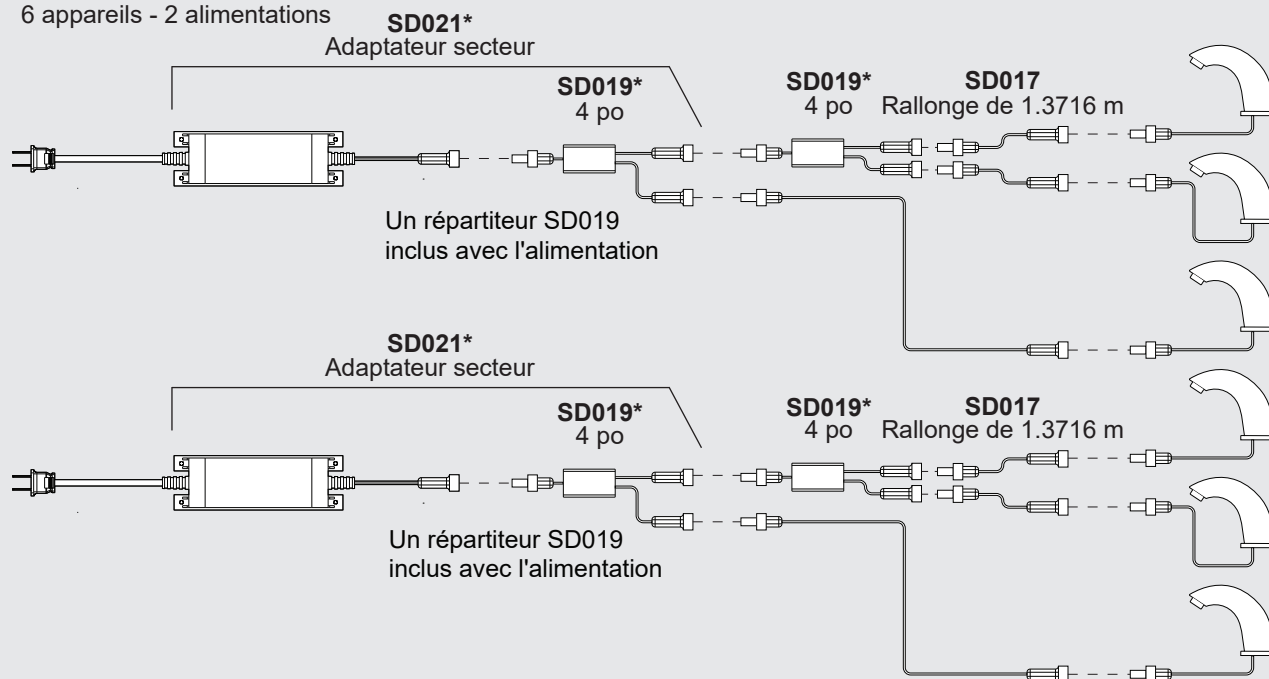


2 appareils - 1 alimentation



\*SD019 est requis lors de l'alimentation d'un robinet à partir de l'alimentation SD021.

6 appareils - 2 alimentations

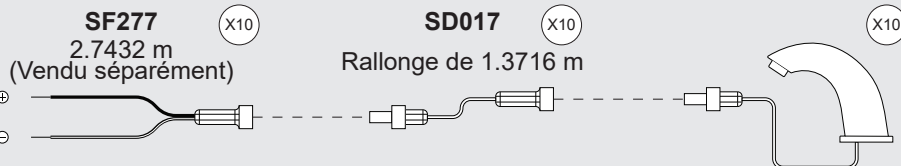
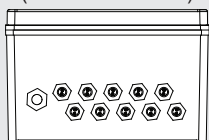


\*SD019 est requis lors de l'alimentation d'un robinet à partir de l'alimentation SD021.

10 appareils - 1 alimentation

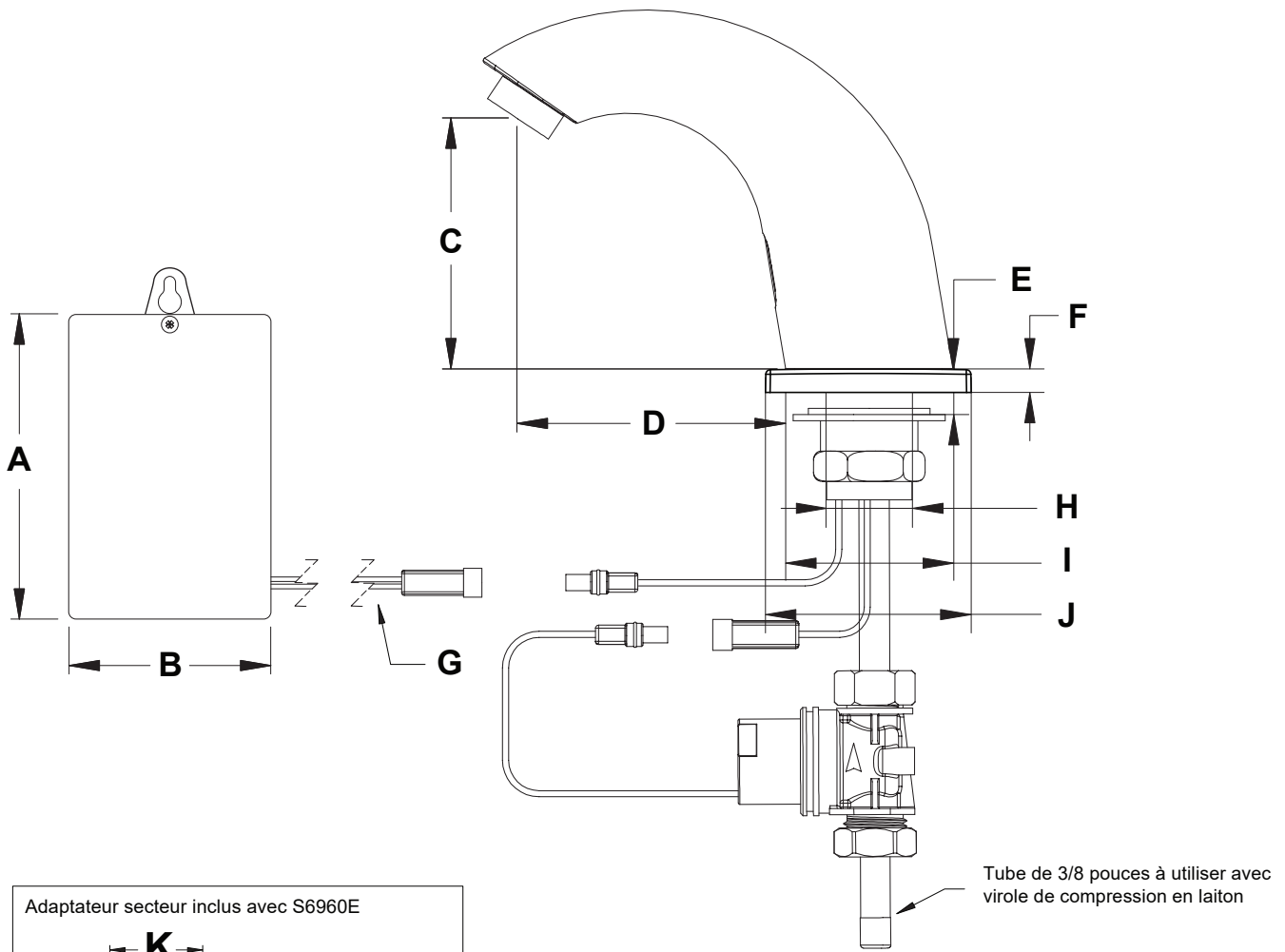
**SF278**

Câble 120V 1.3716 m de long  
Circuit câblé de 15 ampères.  
(QTE : 10) Sorties 12 volts, 4,2 A  
Toute combinaison d'appareils  
10 appareils maximum  
(SF277 non inclus)

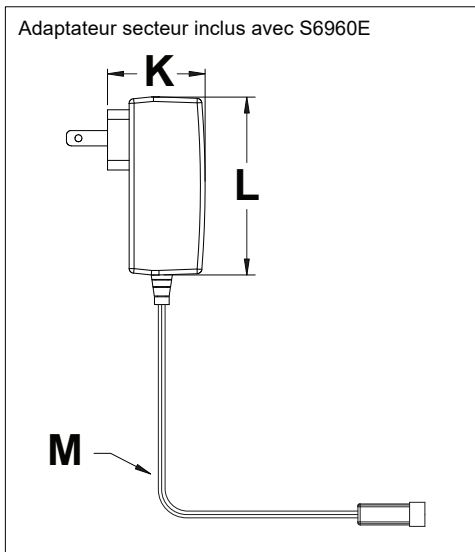


## Dimensions

### S6960B / S6960E



Adaptateur secteur inclus avec S6960E



#### Des mesures

Des mesures	
<b>A</b>	127 mm, 5 po
<b>B</b>	76 mm, 3 po
<b>C</b>	82 mm, 3-1/4 po
<b>D</b>	88 mm, 3-1/2 po
<b>E</b>	Épaisseur du pont Max: 1-3/8 po Avec plaque de pont - Max: 1 po
<b>F</b>	8 mm, 5/16 po
<b>G</b>	457 mm, 18 po
<b>H</b>	Ø Min: 28 mm, 1-1/8 po Ø Max: 38 mm, 1-1/2 po
<b>I</b>	Ø 55 mm, 2-1/8 po
<b>J</b>	67 mm, 2-5/8 po
<b>K</b>	41 mm, 1-5/8 po
<b>L</b>	74 mm, 2-7/8 po
<b>M</b>	4.5 m

**Remarque:** Dimensions sujettes à changement sans préavis.