

Location:





S9612CA, S9612GCA

Single Handle Centerset Lavatory Faucet

**Specification Submittal**

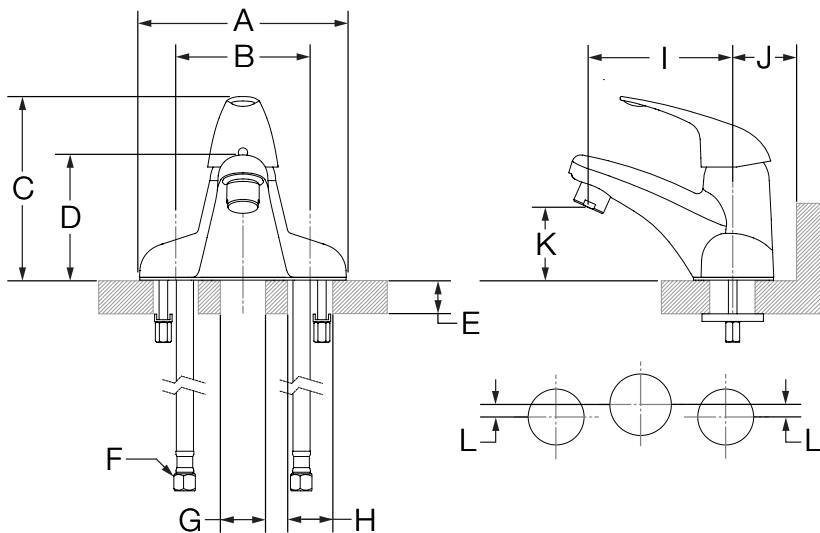


<p><b>Model Numbers</b></p> <p><input type="checkbox"/> <b>S9610CA</b> Single handle centerset lavatory faucet with lever actuated drain with metal flange and plastic tail piece</p> <p><input type="checkbox"/> <b>S9612GCA</b> Single handle centerset lavatory faucet with with lift rod and metal drain assembly</p>	<p><b>Feature Highlights</b></p> <ul style="list-style-type: none"> <li>• 4" mount</li> <li>• Single handle cartridge with ceramic control mechanism</li> <li>• Standard 1.0gpm (3.8 L/min) flow rate</li> <li>• Temperature limit stop included</li> <li>• Components shall be metal and nonmetallic construction, plated in standard polished chrome finish</li> </ul>
<p><b>Options/ Modifications</b></p> <p><input type="checkbox"/> <b>05</b>      <b>0.5 gpm (1.9 L/min) flow restrictor</b></p> <p><input type="checkbox"/> <b>STN</b>      <b>Satin Nickel finish</b></p> <p><b>Note:</b> Append appropriate suffix to model number.</p>	<p><b>Warranty</b></p> <p><b>Limited Lifetime</b> - to the original end purchaser in consumer/residential installations.</p> <p><b>10 Years</b> - for commercial/industrial installations. Refer to <a href="http://www.symmons.com/warranty">www.symmons.com/warranty</a> for complete warranty information.</p> 
<p><b>Compliance</b></p> <p>- ASME A112.18.1/CSA B125.1</p> <p>- NSF/ANSI/CAN 61: Q&lt;1, NSF/ANSI 372</p> <p>- WaterSense 1.0 gpm (3.8 L/min)</p> 	

**Architectural/ Engineering Specification**

Symmons Origins Single Handle Centerset Lavatory Faucet \_\_\_\_\_ Includes 4" mount, Single handle cartridge with ceramic control mechanism, Standard 1.0gpm (3.8 L/min) flow rate, Temperature limit stop included, Components shall be metal and nonmetallic construction, plated in standard polished chrome finish. 10 Year Commercial Warranty. ASME A112.18.1/CSA B125.1, NSF/ANSI/CAN 61: Q<1, NSF/ANSI 372, WaterSense 1.0 gpm (3.8 L/min). Available options: "05 - 0.5 gpm (1.9 L/min) flow restrictor", "STN - Satin Nickel finish".

**Dimensions**



Measurements	
<b>A</b>	5 7/8", 149 mm
<b>B</b>	3 3/4", 95 mm
<b>C</b>	5 1/4", 133 mm
<b>D</b>	3 1/2", 89 mm
<b>E</b>	Deck Thickness Ref. Max. 1 1/8", 29 mm
<b>F</b>	3/8" Compression Fitting
<b>G</b>	Hole Size Min. Ø 1 3/8", 35 mm
<b>H</b>	(2x) Hole Size Min. Ø 1 1/4", 32 mm
<b>I</b>	4 1/4", 108 mm
<b>J</b>	Min. 2", 51 mm
<b>K</b>	2", 51 mm
<b>L</b>	1/4", 6 mm

**Note:** Dimensions subject to change without notice.

# Emplacement:



S9612CA, S9612GCA

Robinet de salle de bain monopiece à une poignée

## Présentation des spécifications

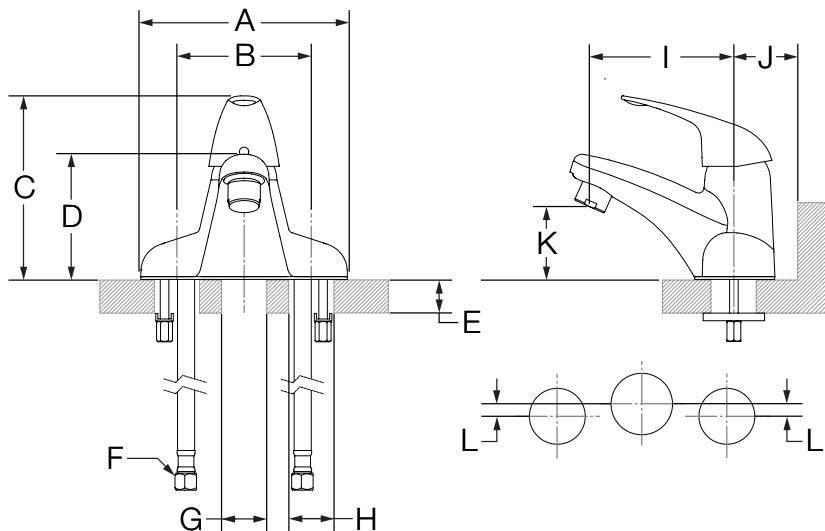


<b>Números de modelo</b>	<b>Fonctionnement des éléments</b>
<input type="checkbox"/> <b>S9610CA</b> Robinet des toilettes à poignée mono-handle avec drain actionné par levier avec bride métallique et morceau de queue en plastique  <input type="checkbox"/> <b>S9610GCA</b> Robinet des toilettes à poignée mono-handle avec assemblage de drainage de la crépine de la grille	<ul style="list-style-type: none"> <li>• Support 4"</li> <li>• Cartouche à poignée unique avec mécanisme de contrôle en céramique</li> <li>• Débit standard de 1,0 gpm (3,8 L/min)</li> <li>• Butée de température incluse</li> <li>• Les composants doivent être de construction métallique et non métallique, plaqués en finition chromée polie standard</li> </ul>
<b>Autres options</b>	<b>Garantie</b>
<input type="checkbox"/> <b>05</b> 0,5 gpm (1,9 l / min) restricteur de débit <input type="checkbox"/> <b>STN</b> Finition en nickel en satin <b>Remarque:</b> Ajoutez le suffixe approprié au numéro de modèle.	<b>Garantie limitée</b> - à l'acheteur original dans les installations du consommateur/résidentiel. <b>10 Ans</b> - pour les installations commerciales/industriel. Se reporter au <a href="http://www.symmons.com/warranty">www.symmons.com/warranty</a> pour l'information complète concernant la garantie.
<b>Normes/certifications</b>	
- ASME A112.18.1/CSA B125.1 - NSF/ANSI/CAN 61: Q<1, NSF/ANSI 372 - WaterSense 1.0 gpm (3.8 L/min)	

## Spécifications architecturales / génies

Symmons Origins Robinet de salle de bain monopiece à une poignée \_\_\_\_\_ Comprend Support 4", Cartouche à poignée unique avec mécanisme de contrôle en céramique, Débit standard de 1,0 gpm (3,8 L/min), Butée de température incluse, Les composants doivent être de construction, métallique et non métallique, plaqués en finition, chromée polie standard. Garantie commerciale de 10 ans. ASME A112.18.1/CSA B125.1, NSF/ANSI/CAN 61: Q<1, NSF/ANSI 372, WaterSense 1.0 gpm (3.8 L/min). Available options: "05 - 0,5 gpm (1,9 l / min) restricteur de débit", "STN - Finition en nickel en satin".

## Dimensions



Mesures	
<b>A</b>	5 7/8 po, 149 mm
<b>B</b>	3 3/4 po, 95 mm
<b>C</b>	5 1/4 po, 133 mm
<b>D</b>	3 1/2 po, 89 mm
<b>E</b>	Épaisseur du comptoir Max. 1 1/8 po, 29 mm
<b>F</b>	Raccord à compression 3/8 po
<b>G</b>	Taille du trou Min. Ø 1 3/8 po, 35 mm
<b>H</b>	(2x) Taille du trou Min. Ø 1 1/4 po, 32 mm
<b>I</b>	4 1/4 po, 108 mm
<b>J</b>	Min. 2 po, 51 mm
<b>K</b>	2 po, 51 mm
<b>L</b>	1/4 po, 6 mm

**Remarque:** Les dimensions sont sujettes à changer sans préavis