

Location:



S9612G, S9612PP  
Single Handle Centerset Lavatory Faucet  
**Specification Submittal**



**Model Numbers**

- S9612G** Single handle centerset lavatory faucet with Grid Strainer drain Assembly
- S9612PP** Single handle centerset lavatory faucet with Push Pop Drain Assembly

**Options/ Modifications**

- 05** **0.5 gpm (1.9 L/min) flow restrictor**
- STN** **Satin Nickel finish**

**Note:** Append appropriate suffix to model number.

**Compliance**

- ASME A112.18.1/CSA B125.1
- NSF/ANSI/CAN 61: Q<1, NSF/ANSI 372
- WaterSense 1.0 gpm (3.8 L/min)
- Lever handle and Push Pop meets ADA requirements for Operation



**Feature Highlights**

- 3/8" Braided Hose with 3/8" compression fittings
- 4" mount
- Single handle cartridge with ceramic control mechanism
- Standard 1.0gpm (3.8 L/min) flow rate
- Temperature limit stop included
- Components shall be metal and nonmetallic construction, plated in standard polished chrome finish

**Warranty**

**Limited Lifetime** - to the original end purchaser in consumer/residential installations.

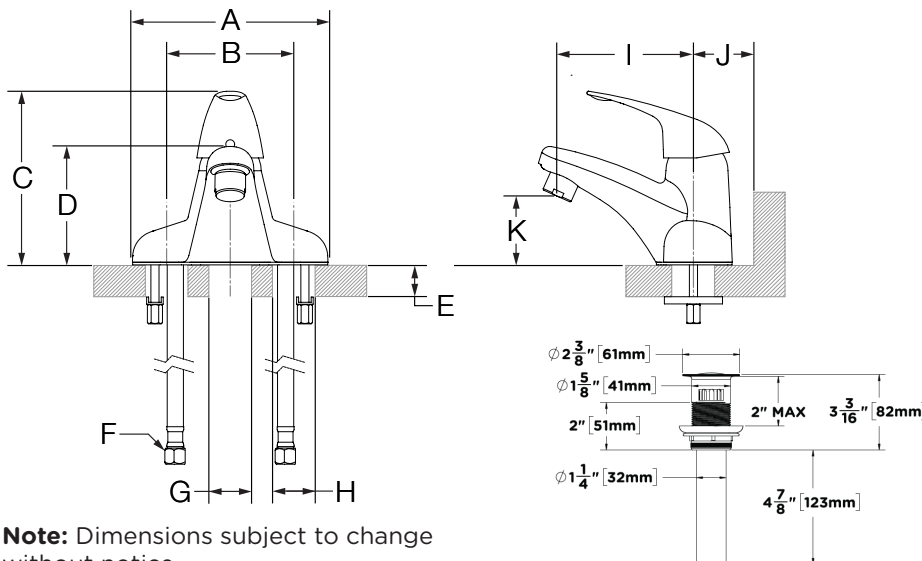
**10 Years** - for commercial/industrial installations. Refer to [www.symmons.com/warranty](http://www.symmons.com/warranty) for complete warranty information.



**Architectural/ Engineering Specification**

Symmons Origins Single Handle Centerset Lavatory Faucet \_\_\_\_\_ Includes 3/8" Braided Hose with 3/8" compression fittings, 4" mount, Single handle cartridge with ceramic control mechanism, Standard 1.0gpm (3.8 L/min) flow rate, Temperature limit stop included, Components shall be metal and nonmetallic construction, plated in standard polished chrome finish. 10 Year Commercial Warranty. ASME A112.18.1/CSA B125.1, NSF/ANSI/CAN 61: Q<1, NSF/ANSI 372, WaterSense 1.0 gpm (3.8 L/min), Lever handle and Push Pop meets ADA requirements for Operation. Available options: "05 - 0.5 gpm (1.9 L/min) flow restrictor", "STN - Satin Nickel finish".

**Dimensions**



Measurements	
<b>A</b>	5 7/8", 149 mm
<b>B</b>	3 3/4", 95 mm
<b>C</b>	5 1/4", 133 mm
<b>D</b>	3 1/2", 89 mm
<b>E</b>	Deck Thickness Ref. Max. 1 1/8", 29 mm
<b>F</b>	3/8" Compression Fitting
<b>G</b>	Hole Size Min. Ø 1 3/8", 35 mm
<b>H</b>	(2x) Hole Size Min. Ø 1 1/4", 32 mm
<b>I</b>	4 1/4", 108 mm
<b>J</b>	Min. 2", 51 mm
<b>K</b>	2", 51 mm

**Note:** Dimensions subject to change without notice.



# Emplacement: SYMMONS® Origins®



S9612G, S9612PP

Robinet de salle de bain monopièce à une poignée

## Présentation des spécifications



### Números de modelo

- S9612G** Robinet des toilettes à poignée mono-handle avec assemblage de drainage de la crépine de la grille
- S9612PP** Robinet des toilettes à poignée mono-handle avec assemblage de drainage Push Pop

### Autres options

- O5** 0,5 gpm (1,9 l / min) restricteur de débit
- STN** Finition en nickel en satin

Remarque: Ajoutez le suffixe approprié au numéro de modèle.

### Normes/certifications

- ASME A112.18.1/CSA B125.1
- NSF/ANSI/CAN 61: Q<1, NSF/ANSI 372
- WaterSense 1.0 gpm (3.8 L/min)
- Levier de levier et Push Pop répond aux exigences de l'ADA pour le fonctionnement



### Fonctionnement des éléments

- Tuyau tressé de 3/8" avec des raccords de compression 3/8"
- Support 4"
- Cartouche à poignée unique avec mécanisme de contrôle en céramique
- Débit standard de 1,0 gpm (3,8 L/min)
- Butée de température incluse
- Les composants doivent être de construction métallique et non métallique, plaqués en finition chromée polie standard

### Garantie

**Garantie limitée** - à l'acheteur original dans les installations du consommateur/résidentiel.

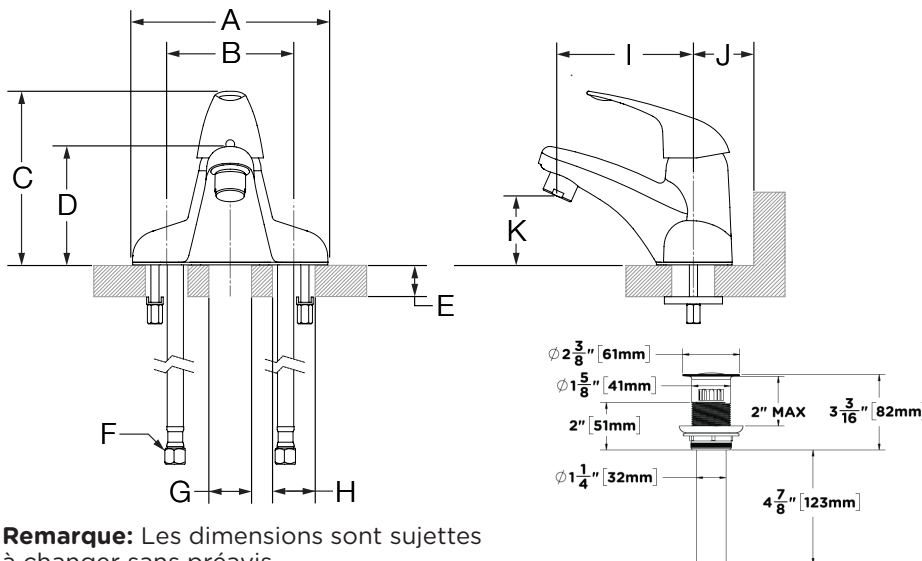
**10 Ans** - pour les installations commerciales/industriel. Se reporter au [www.symmons.com/warranty](http://www.symmons.com/warranty) pour l'information complète concernant la garantie.



### Spécifications architecturales / génies

Symmons Origins Robinet de salle de bain monopièce à une poignée \_\_\_\_\_ Comprend Tuyau tressé de 3/8" avec des raccords de compression 3/8", Support 4", Cartouche à poignée unique avec mécanisme de contrôle en céramique, Débit standard de 1,0 gpm (3,8 L/min), Butée de température incluse, Les composants doivent être de construction métallique et non métallique, plaqués en finition chromée polie standard. Garantie commerciale de 10 ans. ASME A112.18.1/CSA B125.1, NSF/ANSI/CAN 61: Q<1, NSF/ANSI 372, WaterSense 1.0 gpm (3.8 L/min), Levier de levier et Push Pop répond aux exigences de l'ADA pour le fonctionnement. Options disponibles: "O5 - 0,5 gpm (1,9 l / min) restricteur de débit", "STN - Finition en nickel en satin".

### Dimensions



Mesures	
A	5 7/8 po, 149 mm
B	3 3/4 po, 95 mm
C	5 1/4 po, 133 mm
D	3 1/2 po, 89 mm
E	Épaisseur du comptoir Max. 1 1/8 po, 29 mm
F	Raccord à compression 3/8 po
G	Taille du trou Min. Ø 1 3/8 po, 35 mm
H	(2x) Taille du trou Min. Ø 1 1/4 po, 32 mm
I	4 1/4 po, 108 mm
J	Min. 2 po, 51 mm
K	2 po, 51 mm

Remarque: Les dimensions sont sujettes à changer sans préavis