






Location:

# SYMMONS® Unity®

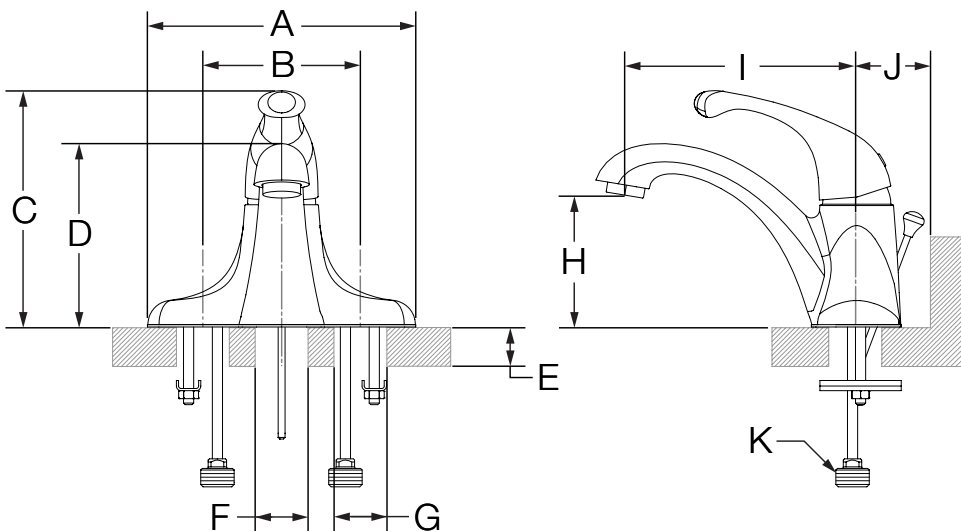
the smart choice™

S-6612-1.5, S-6610-1.5  
Single Handle Centerset Lavatory Faucet  
Specification Submittal



Feature Highlights	Options/Modifications
<ul style="list-style-type: none"> <li>• 4" mount</li> <li>• Ceramic cartridge with temperature limit stop</li> <li>• 1/2" IPS connections</li> <li>• 50/50 drain assembly</li> <li>• 1.5 gpm (5.7 L/min) standard aerator</li> <li>• Components shall be metal construction, plated in standard polished chrome finish</li> </ul>	<ul style="list-style-type: none"> <li><input type="checkbox"/> <b>-0.5</b>  0.5 gpm (1.9 L/min) aerator</li> <li><input type="checkbox"/> <b>-1.0</b>  1.0 gpm (3.8 L/min) aerator</li> <li><input type="checkbox"/> <b>Delete Suffix 1.5</b> 2.2 gpm (8.3 L/min) aerator</li> <li><input type="checkbox"/> <b>-G</b> Grid drain for S-6610 series only</li> <li><input type="checkbox"/> <b>-MP</b> Metal pop-up drain</li> <li><input type="checkbox"/> <b>-NA</b> Non-aerated laminar flow outlet</li> <li><input type="checkbox"/> <b>-STN</b> Satin Nickel finish</li> </ul> <p><b>Note:</b> Append appropriate -suffix to model number.</p>
Model Numbers	
<ul style="list-style-type: none"> <li><input type="checkbox"/> <b>S-6612-1.5</b> Single Handle Centerset Lavatory Faucet with Lift Rod and 50/50 Drain Assembly</li> <li><input type="checkbox"/> <b>S-6610-1.5</b> Single Handle Centerset Lavatory Faucet without Lift Rod Hole and 50/50 Drain Assembly</li> </ul>	
Warranty	Compliance
<p><b>Limited Lifetime</b> - to the original end purchaser in consumer/residential installations.  <b>5 Years</b> - for industrial/commercial installations.  Refer to <a href="http://www.symmons.com/warranty">www.symmons.com/warranty</a> for complete warranty information.</p>	<ul style="list-style-type: none"> <li>-ASME A112.18.1/CSA B125.1</li> <li>-NSF/ANSI 372, NSF/ANSI 61.9</li> <li>-WaterSense 1.5 gpm (5.7 L/min)</li> </ul> 

## Dimensions



Measurements	
A	6-5/8", 168 mm
B	3-3/8", 86 mm
C	5-7/8", 149 mm
D	4-1/2", 114 mm
E	Deck Thickness Ref. Max. 1-3/8", 35 mm
F	Hole Size Ø 1-3/8", 35 mm
G	(2x) Hole Size Ø 1-1/2", 38 mm
H	3-1/4", 83 mm
I	5-3/4", 146 mm
J	Min. 2-1/2", 64 mm
K	1/2-14 NPSM

**Note:** Dimensions subject to change without notice.

Emplacement:




# SYMMONS<sup>®</sup> Unity<sup>®</sup>

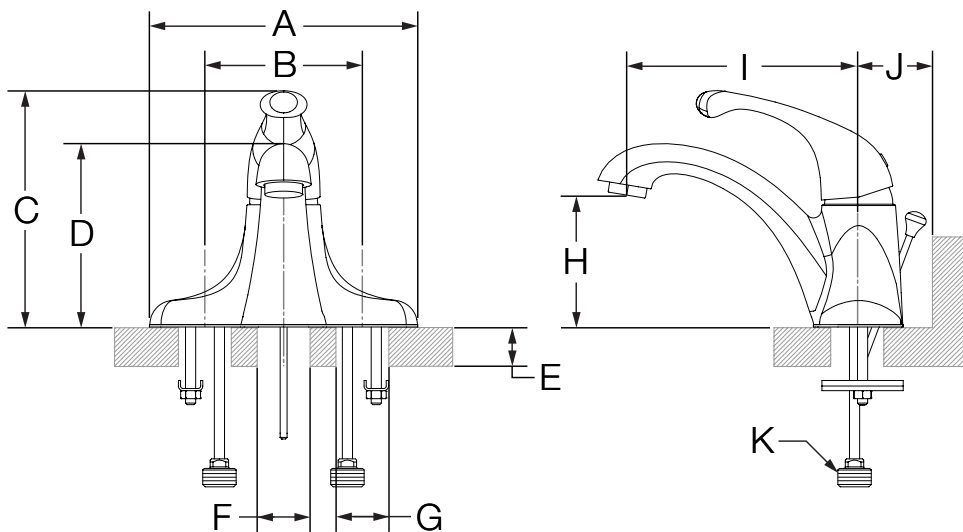
the smart choice<sup>™</sup>

S-6612-1.5, S-6610-1.5  
 Robinet de salle de bain monopièce à une poignée  
**Specification Submittal**



Principales Caractéristiques	Options/Modifications
<ul style="list-style-type: none"> <li>• Configuration de fixation à trou unique de 4 po</li> <li>• Cartouche en céramique avec arrêt de la température limite</li> <li>• 1/2 po IPS connexions</li> <li>• Ensemble pour drain 50/50</li> <li>• Aérateur de 1,5 gpm (5,7 L/min)</li> <li>• Composants faits de laiton et de matériaux non métalliques au fini chrome poli standard</li> </ul>	<ul style="list-style-type: none"> <li><input type="checkbox"/> <b>-0.5</b>  Aérateur de 0,5 gpm (1,9 L/min)</li> <li><input type="checkbox"/> <b>-1.0</b>  Aérateur de 1,0 gpm (3,8 L/min)</li> <li><input type="checkbox"/> <b>Delete Suffix 1.5</b> Aérateur de 2,2 gpm (8,3 L/min)</li> <li><input type="checkbox"/> <b>-G</b> Drain de la grille (S-6610)</li> <li><input type="checkbox"/> <b>-MP</b> Drain de robinet métallique à la place de la norme</li> <li><input type="checkbox"/> <b>-NA</b> Écoulement laminaire non aéré</li> <li><input type="checkbox"/> <b>-STN</b> Fini nickel satiné</li> </ul>
Numéros de modèle	
<ul style="list-style-type: none"> <li><input type="checkbox"/> <b>S-6612-1.5</b> Robinet de salle de bain monopièce à une poignée</li> <li><input type="checkbox"/> <b>S-6610-1.5</b> Robinet de salle de bain monopièce à une poignée aucune tige de levage</li> </ul>	
Garantie	Normes
<p><b>Limitée à vie</b> - au client initial sur des installations résidentielles.  <b>5 ans</b> - sur des installations industrielles et commerciales.          Référez-vous à <a href="http://www.symmons.com/warranty">www.symmons.com/warranty</a> pour de plus amples informations.</p>	<p>-ASME A112.18.1/CSA B125.1          -NSF/ANSI 372, NSF/ANSI 61.9          -WaterSense 1.5 gpm (5.7 L/min)</p> <div style="text-align: right;">  </div>
<b>Remarque:</b> Affichez le suffixe qui correspond au numéro du modèle.	

## Dimensions



Mesures	
A	6-5/8 po, 168 mm
B	3-3/8 po, 86 mm
C	5-7/8 po, 149 mm
D	4-1/2 po, 114 mm
E	Épaisseur du comptoir Max. 1-3/8 po, 35 mm
F	Taille du trou Ø 1-3/8 po, 35 mm
G	(2x) Taille du trou Ø 1-1/2 po, 38 mm
H	3-1/4 po, 83 mm
I	5-3/4 po, 146 mm
J	Min. 2-1/2 po, 64 mm
K	1/2-14 NPSM

**Remarque:** Les dimensions peuvent changer sans préavis.