




Location:

SYMMONS® DS Creations

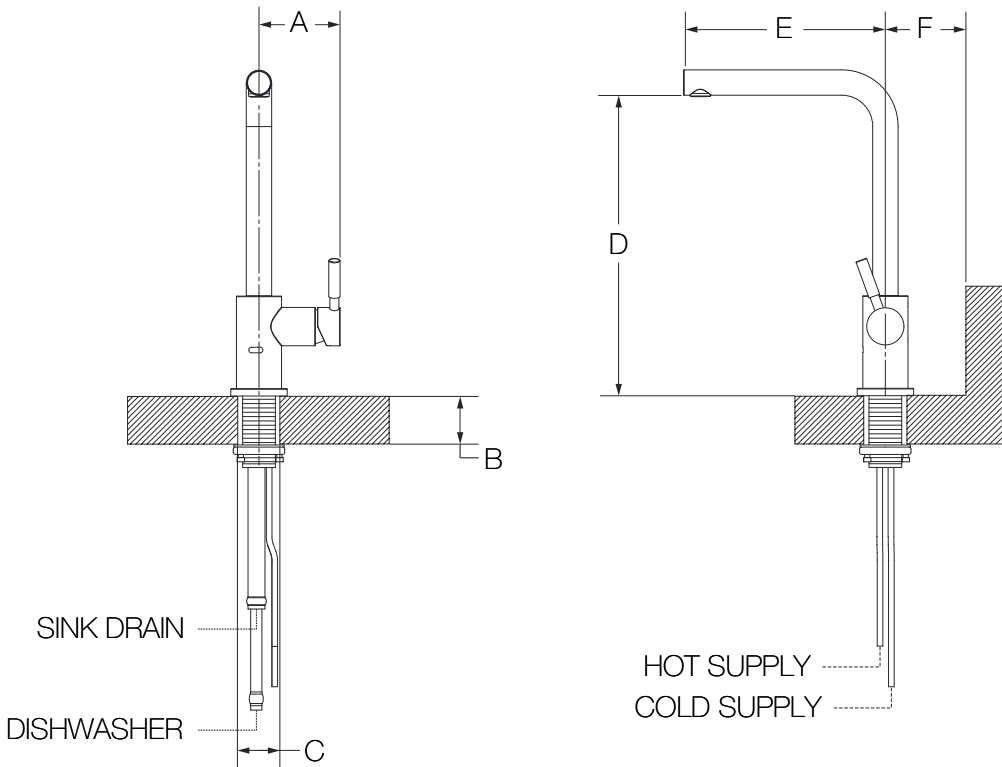
the smart choice™

SK-0349-AG Single Handle Kitchen Faucet with Integrated AirGap Specification Submittal



Feature Highlights	Options/Modifications
<p>Single Handle Kitchen Faucet with Integrated AirGap shall include single hole mount configuration, ceramic cartridge, 3/8" compression connections and standard 2.2 gpm (8.3 L/min) aerator. Faucet shall be metal construction, plated in standard polished chrome finish.</p>	<p><input type="checkbox"/> -1.5 CG 1.5 gpm (5.7 L/min) aerator</p> <p><input type="checkbox"/> -STS Stainless Steel</p> <p>Note: Append appropriate -suffix to model number.</p>
Model Numbers	Compliance
<p><input type="checkbox"/> SK-0349-AG Single Handle Kitchen Faucet with Integrated Air Gap</p>	<p>-ASME A112.18.1/CSA B125.1</p> <p>-ASME A112.1.3</p> <p>-NSF/ANSI 61.9, NSF/ANSI 372</p> 
Warranty	
<p>Limited Lifetime - to the original end purchaser in consumer/residential installations. 5 Years - for industrial/commercial installations. Go to www.symmons.com/warranty for complete warranty information.</p>	

Dimensions



Measurements	
A	3-3/8", 86 mm
B	Deck Ref. Min. 3/4", 19 mm Max. 2-1/4", 57 mm
C	Hole Size Min. Ø 1-5/8", 41 mm Max. Ø 1-3/4", 44 mm
D	13-5/16", 338 mm
E	9-15/16", 252 mm
F	To Backsplash 2", 51 mm

Note: Dimensions subject to change without notice.




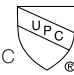
Emplacement:

SYMMONS® DS Creations

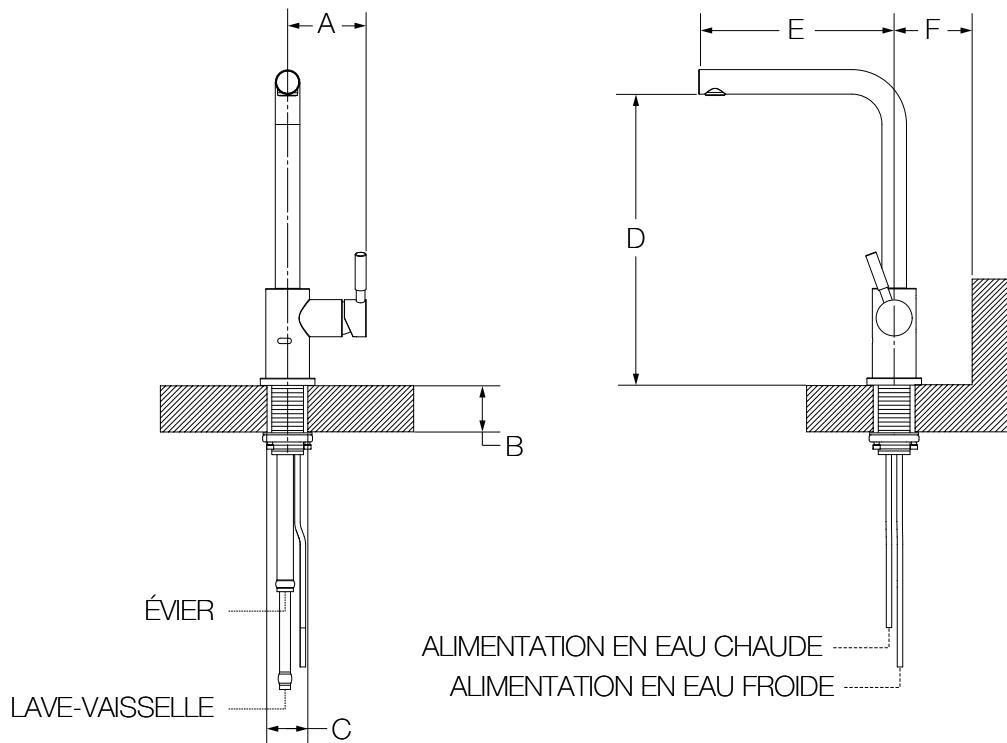
the smart choice™

SK-0349-AG
 Robinet de cuisine monopièce avec entrefer intégré
Spécifications



Principales Caractéristiques	Options/Modifications
<p>Le robinet de cuisine monopièce comprend un entrefer intégré, un bec pivotant, des boyaux tressés avec des raccords de compression de 3/8 po, un aérateur de 2,2 gpm (8,3 L/min) et une clé de démontage de l'aérateur. Le robinet est construit en laiton, au fini chrome poli standard.</p>	<p><input type="checkbox"/> -1.5  1,5 Réducteur de débit de 1,5 gpm (5,7 L/min)</p> <p><input type="checkbox"/> -STS Finition en acier inoxydable</p> <p>Remarque: Juxtaposer le -suffixe approprié au numéro de modèle.</p>
Numéros de modèle	Normes
<p><input type="checkbox"/> SK-0349-AG Robinet de cuisine monopièce avec entrefer intégré</p>	<p>-ASME A112.18.1/CSA B125.1 -ASME A112.1.3 -NSF/ANSI 61.9, NSF/ANSI 372</p> 
Garantie	
<p>Limitée à vie - au client initial sur des installations résidentielles. 5 ans - sur des installations industrielles et commerciales. Référez-vous à www.symmons.com/warranty pour de plus amples informations.</p>	

Dimensions



Mesures	
A	3-3/8 po, 92 mm
B	Épaisseur de référence du comptoir Min. 3/4 po, 19 mm Max. 2-1/4 po, 57 mm
C	Taille du trou Min. Ø 1-5/8 po, 41 mm Max. Ø 1-3/4 po, 44 mm
D	13-5/16 po, 338 mm
E	9-15/16 po, 252 mm
F	2 po, 51 mm

Remarque: Les dimensions sont sujettes à changer sans préavis.