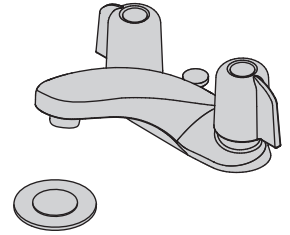


Location:



# Lavatory Faucet S-240-1.5 Series

## Specification Submittal



S-240-2-1.5, Standard blade handle

### Feature Highlights

- Two handle 4 inch centerset lavatory faucet with quarter turn ceramic control components
- Standard blade handles with red-blue indicators on handle
- 1/2 inch IPS shanks
- Aerator with 1.5 gpm flow rate (5.7 L/min)  
*Optional aerator available in lower flow rates*
- Polished chrome finish (standard)

### Standards / Certifications

ASME A112.18.1/CSA B125.1  
NSF/ANSI 61.9; NSF/ANSI 372  
WaterSense: 1.5 gpm (5.7 L/min)



### Warranty

- Limited Lifetime - to the original end purchaser in consumer installations
- 5 years - for commercial installations

### S-240-1.5 series handle options

LAM	LPO	LWG
ADA compliant lever handles	ADA compliant lever handles	ADA compliant lever handles

### Model Numbers

Append appropriate -suffix to model number

- S-240-1.5 Faucet only
- S-240-0-1.5 Faucet only, with no lift rod hole
- S-240-1-1.5 Faucet with lift rod
- S-240-2-1.5 Faucet with pop-up drain & lift rod

### Handle Options / Modifications

Append appropriate -suffix to model number.

- LAM Lever handle with metal finish, metal insert and red & blue indicators
- LPO Lever handle with metal finish, white insert and red & blue indicators
- LWG Wrist blade handle with metal finish and red & blue indicators on handles

### Finish Options / Modifications

Append appropriate -suffix to model number

- STN Satin nickel finish\*
- Standard chrome finish

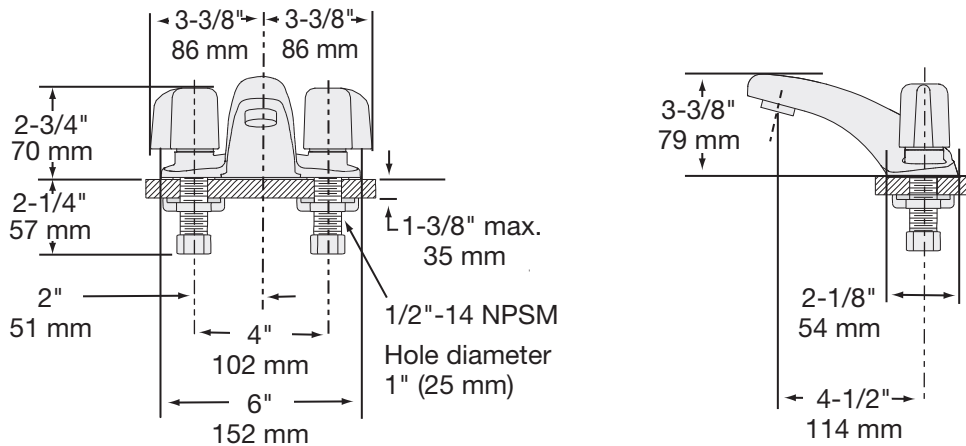
\*Note Handles with red/blue indicators are not available with decorative finishes

### Other Options / Modifications

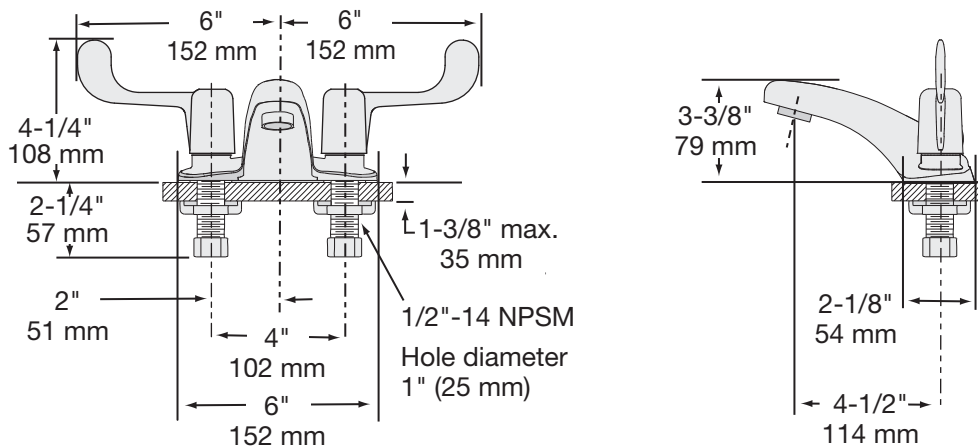
Append appropriate -suffix to model number.

- G Grid drain in lieu of pop-up drain (S-240-2 only, no lift rod hole & lift rod)
- OFG Offset grid strainer (S-240-2 only, no lift rod hole & lift rod)
- IPS 1/2 inch IPS connections
- 1.0 Aerator, 1.0 gpm (3.8 L/min) flow restrictor
- 0.5 Aerator, .5 gpm (1.9 L/min) flow restrictor (vandal resistant type only)
- VP Standard aerator at 1.5 gpm (5.7 L/min) flow rate is vandal resistant type
- NA Non-aerated laminar flow outlet

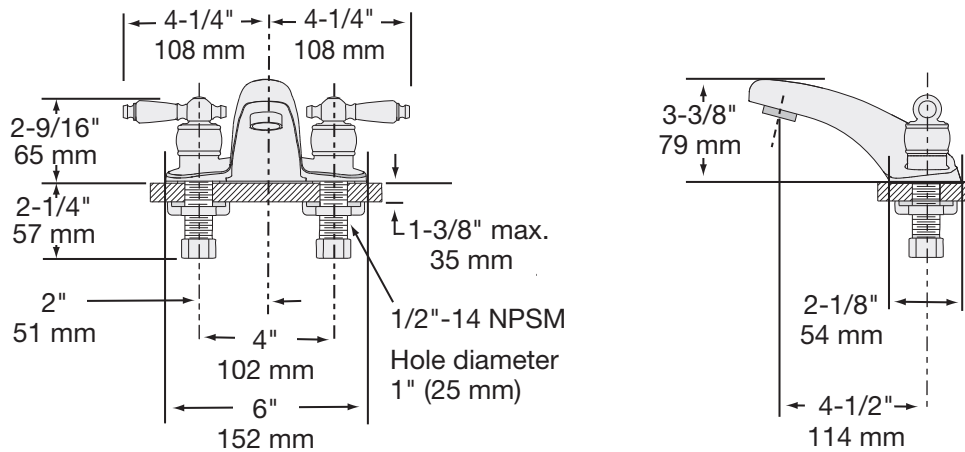
**Dimensions** *Symmetrix Lavatory Faucet, S-240-1.5 series with standard blade handle*



**Dimensions** *Symmetrix Lavatory Faucet, S-240-LWG-1.5 series*

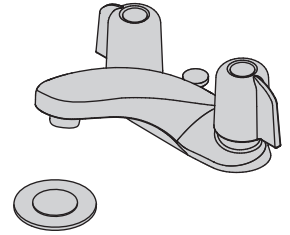


**Dimensions** *Symmetrix Lavatory Faucet, S-240-LAM-1.5 and S-240-LPO-1.5 series*



Emplacement:

# SYMMONS® Symmetrix®



## Robinet de lavabo de série S-240-1.5

### Présentation des spécifications



S-240-2-1.5, Poignée à lame standard

#### Principales caractéristiques

- Deux poignées de robinet de lavabo avec plaque de montage de 4 pouce de type quart de tour avec cartouche en céramique
- Poignées à lame standard avec pastilles rouges et bleues sur la poignée
- Tiges IPS de 1/2 pouce
- Aérateur avec un débit de 5,7 L/min. Aérateur disponible en option avec des débits plus faibles
- Finition chromée polie (standard)

#### Normes/certifications

ASME A112.18.1/CSA B125.1  
 NSF/ANSI 61.9; NSF/ANSI 372  
 WaterSense: 1,5 gpm (5,7 L/min)



#### Garantie

- Garantie à vie limitée - à l'acheteur initial dans les installations du client.
- 5 ans - pour les installations commerciales

### Options de poignées de la série S-240-1.5

LAM	LPO	LWG
Conformes à la norme ADA	Conformes à la norme ADA	Conformes à la norme ADA

#### Numéros de modèles

Joindre le -suffixe approprié au numéro de modèle

- S-240-1.5 Robinet seulement
- S-240-0-1.5 Robinet seulement sans trou de tige de levage
- S-240-1-1.5 Robinet avec tige de levage
- S-240-2-1.5 Robinet avec bonde mécanique et tige de levage

#### Options/modifications de la poignée

Joindre le -suffixe approprié au numéro de modèle.

- LAM Poignée en levier avec finition métallique, insert métallique et pastilles rouges et bleues
- LPO Poignée en levier avec finition métallique, insert blanc et pastilles rouges et bleues
- LWG Poignée à lame avec finition métallique et pastilles rouges et bleues sur les poignées

#### Options/modifications du fini

Joindre le -suffixe approprié au numéro de modèle

- STN Fini nickel satiné\*

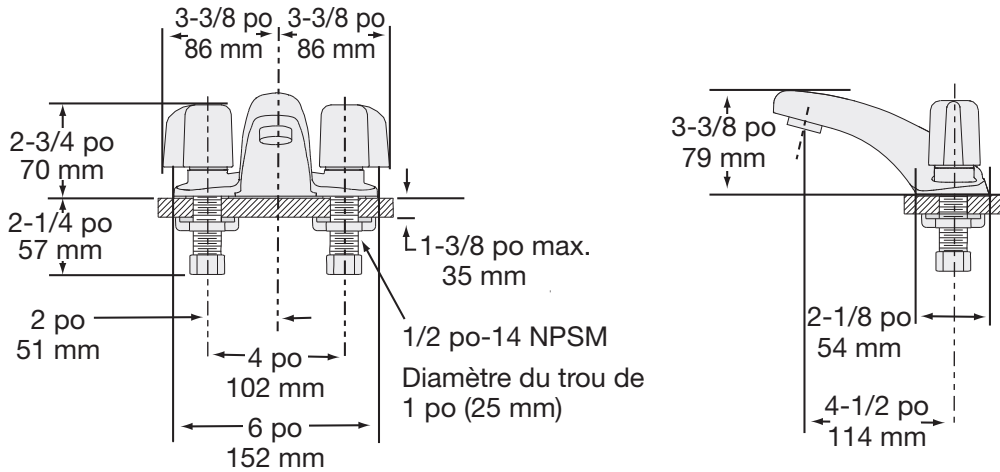
\*Remarque: les poignées avec pastilles rouges et bleues ne sont pas disponibles avec des finitions décoratives.

#### Autres options/modifications

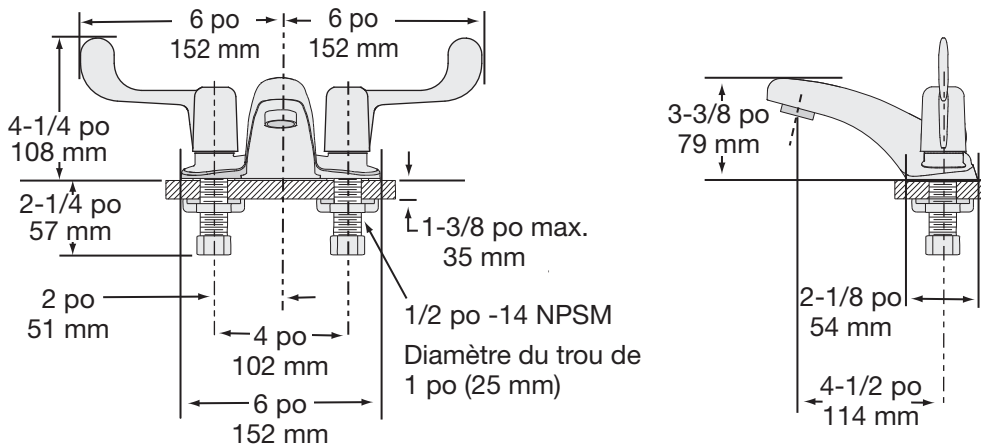
Joindre le -suffixe approprié au numéro de modèle.

- G Drain avec grille au lieu d'une bonde mécanique (S-240-2 seulement, sans trou de tige de levage ni tige de levage)
- OFG Filtre de la grille de décalage (S-240-2 seulement, sans trou de tige de levage ni tige de levage)
- IPS Raccords IPS de 1/2 pouce
- 1.0 Aérateur, réducteur de débit de 3,8 L/min
- 0.5 Aérateur, réducteur de débit de 1,9 L/min (modèle résistant au vandalisme seulement)
- VP L'aérateur standard avec un débit de 5,7 L/min est le type résistant au vandalisme
- NA Sortie d'écoulement laminaire non aéré

**Dimensions** *Robinet de lavabo de série S-240-1.5 avec poignée à lame standard*



**Dimensions** *Robinet de lavabo Symmetrix, série S-240-LWG-1.5*



**Dimensions** *Robinet de lavabo Symmetrix, séries S-240-LAM-1.5 et S-240-LPO-1.5*

