




Location:

# SYMMONS® Sereno®

the smart choice™

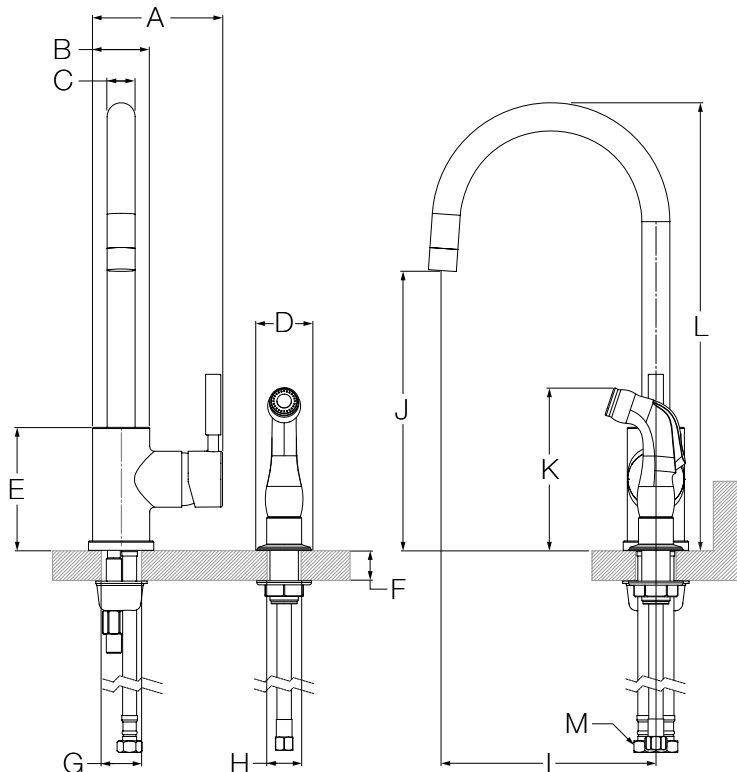


## SK-3500-2 Single Handle Kitchen Faucet with Side Spray Specification Submittal

Model Numbers	Specification
<input type="checkbox"/> <b>SK-3500-2</b> <i>Single Handle Kitchen Faucet with Side Spray</i>	Single Handle Kitchen Faucet with Side Spray shall include single hole mount configuration, ceramic cartridge, 3/8" compression connections and standard 2.2 gpm (8.3 L/min) aerator. Faucet shall be made from metal construction, plated in standard polished chrome finish.
<b>Modifications</b> <input type="checkbox"/> <b>-1.5</b>  <i>1.5 gpm (5.7 L/min) flow restrictor</i> <b>Note:</b> Append appropriate -suffix to model number.	
<b>Warranty</b> <b>Limited Lifetime</b> - to the original end purchaser in consumer/residential installations. <b>5 Years</b> - for industrial/commercial installations. Refer to <a href="http://www.symmons.com/warranty">www.symmons.com/warranty</a> for complete warranty information.	<b>Compliance</b> -ASME A112.18.1/CSA B125.1 -NSF/ANSI 61.9, NSF/ANSI 372



### Dimensions



Measurements	
A	4-3/8", 111 mm
B	Ø 1-7/8", 48 mm
C	1", 25 mm
D	Ø 1-7/8", 48 mm
E	4-1/8", 105 mm
F	Deck Thickness Ref. Min. 1", 25 mm Max. 1-1/4", 32 mm
G	Hole Size Ø 1-1/2", 38 mm
H	Hole Size Ø 1-1/4", 32 mm
I	7-1/4", 184 mm
J	9-3/8", 238 mm
K	5-1/2", 140 mm
L	15-1/8", 384 mm
M	3/8" compression fitting

**Note:** Dimensions subject to change without notice.





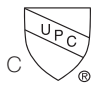
Emplacement:

# SYMMONS® Sereno®

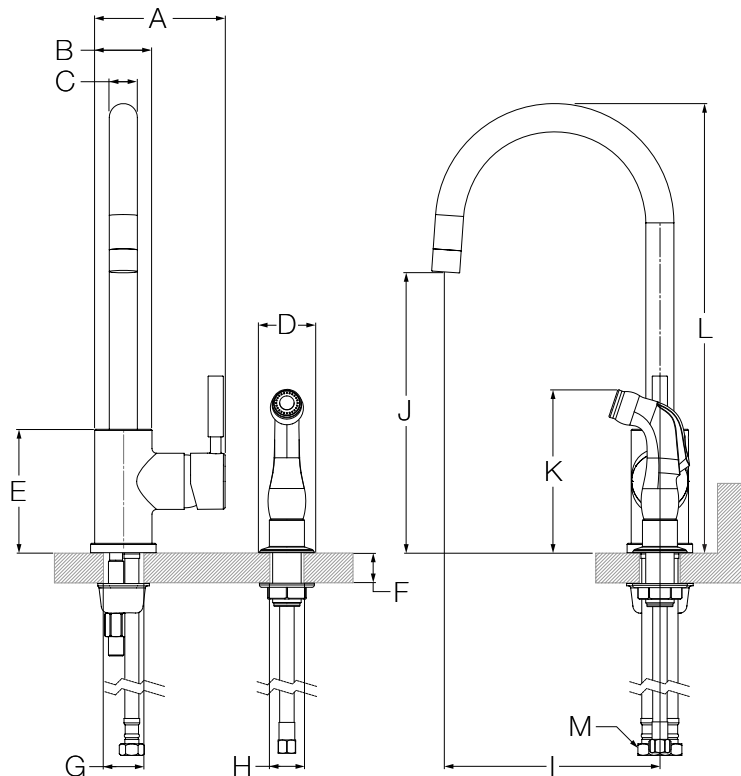
the smart choice™



SK-3500-2  
Robinet de cuisine monopiece à une poignée  
**Présentation des spécifications**

Numéro de modèle	Spécification
<input type="checkbox"/> <b>SK-3500-2</b> <i>Robinet de cuisine monopiece à une poignée</i>	Robinet de cuisine monopiece à une poignée avec installation à un seul trou; comprend une cartouche en céramique, douchette à main robinet, 3/8" raccords à compression et un aérateur standard de 2,2 gallons par minute (8,3 L/min.). Les composantes sont faites de laiton et de matériaux non métalliques, avec fini chrome poli standard.
<b>Modifications</b> <input type="checkbox"/> <b>-1.5</b>  Réducteur de débit de 1,5 gpm (5,7 L/min)	
<b>Remarque :</b> Juxtaposer le -suffixe approprié au numéro de modèle.	
<b>Garantie</b> <b>À vie limitée</b> - à l'acheteur original dans les installations du consommateur ou résidentielles. <b>5 ans</b> - pour des installations commerciales et industrielles. Se reporter au site <a href="http://www.symmons.com/warranty">www.symmons.com/warranty</a> (en anglais) pour l'information complète concernant la garantie.	<b>Conformité</b> -ASME A112.18.1/CSA B125.1 -NSF/ANSI 61.9, NSF/ANSI 372 

## Dimensions



Mesures	
A	4-3/8 po, 111 mm
B	Ø 1-7/8 po, 48 mm
C	1 po, 25 mm
D	Ø 1-7/8 po, 48 mm
E	4-1/8 po, 105 mm
F	Épaisseur du comptoir Min. 1 po, 25 mm Max. 1-1/4 po, 32 mm
G	Taille du trou Ø 1-1/2 po, 38 mm
H	Taille du trou Ø 1-1/4 po, 32 mm
I	7-1/4 po, 184 mm
J	9-3/8 po, 238 mm
K	5-1/2 po, 140 mm
L	15-1/8 po, 384 mm
M	Raccord à compression 3/8 po

**Remarque:** Les dimensions sont sujettes à changer sans préavis.