


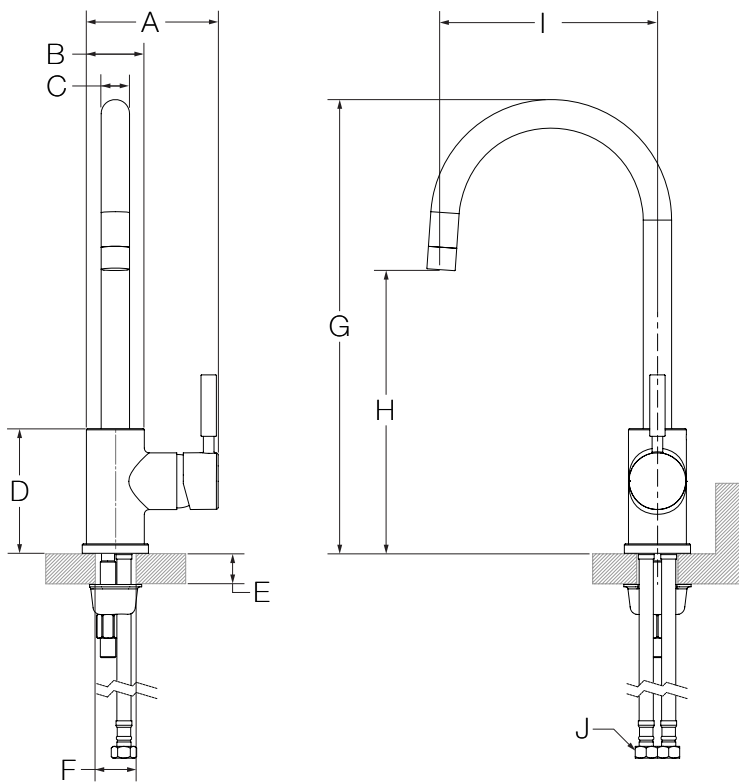




SK-3500
Single Handle Kitchen Faucet
Specification Submittal

<p>Model Numbers</p>	<p>Specification</p>
<p><input type="checkbox"/> SK-3500 <i>Single Handle Kitchen Faucet</i></p>	<p>Single Handle Kitchen Faucet shall include single hole mount configuration, ceramic cartridge, 3/8" compression connections and standard 2.2 gpm (8.3 L/min) aerator. Faucet shall be made from metal construction, plated in standard polished chrome finish.</p> 
<p>Modifications</p> <p><input type="checkbox"/> -1.5  1.5 gpm (5.7 L/min) flow restrictor Note: Append appropriate -suffix to model number.</p>	
<p>Warranty</p>	<p>Compliance</p>
<p>Limited Lifetime - to the original end purchaser in consumer/residential installations. 5 Years - for industrial/commercial installations. Refer to www.symmons.com/warranty for complete warranty information.</p>	<p>-ASME A112.18.1/CSA B125.1 -NSF/ANSI 61.9, NSF/ANSI 372</p> 

Dimensions






Measurements	
A	4-3/8", 111 mm
B	Ø 1-7/8", 48 mm
C	1", 25 mm
D	4-1/8", 105 mm
E	Deck Thickness Ref. Min. 1", 25 mm Max. 1-1/4", 32 mm
F	Hole Size Ø 1-1/2", 38 mm
G	15-1/8", 384 mm
H	9-3/8", 238 mm
I	7-1/4", 184 mm
J	3/8" compression fitting

Note: Dimensions subject to change without notice.

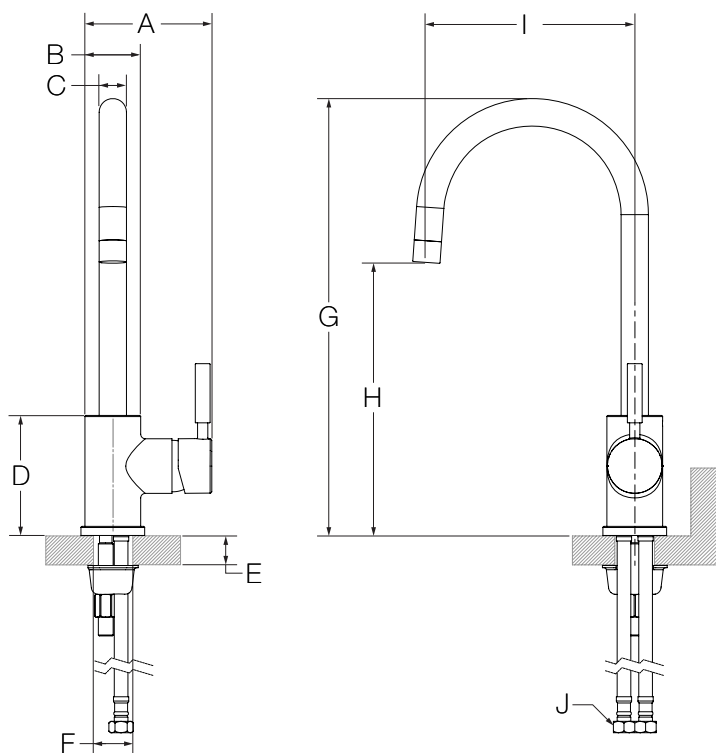


SK-3500
Robinet de cuisine monopièce à une poignée

Présentation des spécifications

Numéro de modèle	Spécification
<input type="checkbox"/> SK-3500 <i>Robinet de cuisine monopièce à une poignée</i>	Robinet de cuisine monopièce à une poignée Newbury Street avec installation à un seul trou; comprend une cartouche en céramique, 3/8" raccords à compression et un aérateur standard de 2,2 gallons par minute (8,3 L/min.). Les composantes sont faites de laiton et de matériaux non métalliques, avec fini chrome poli standard.
Modifications	
<input type="checkbox"/> -1.5  Réducteur de débit de 1,5 gpm (5,7 L/min)	
Remarque : Juxtaposer le -suffixe approprié au numéro de modèle.	
Garantie	Conformité
<p>À vie limitée - à l'acheteur original dans les installations du consommateur ou résidentielles.</p> <p>5 ans - pour des installations commerciales et industrielles. Se reporter au site www.symmons.com/warranty (en anglais) pour l'information complète concernant la garantie.</p>	<p>-ASME A112.18.1/CSA B125.1 -NSF/ANSI 61.9, NSF/ANSI 372</p> 

Dimensions



Mesures	
A	4-3/8 po, 111 mm
B	Ø 1-7/8 po, 48 mm
C	1 po, 25 mm
D	4-1/8 po, 105 mm
E	Épaisseur du comptoir Min. 1 po, 25 mm Max. 1-1/4 po, 32 mm
F	Taille du trou Ø 1-1/2 po, 38 mm
G	15-1/8 po, 384 mm
H	9-3/8 po, 238 mm
I	7-1/4 po, 184 mm
J	Raccord à compression 3/8 po

Remarque: Les dimensions sont sujettes à changer sans préavis.