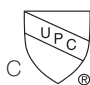




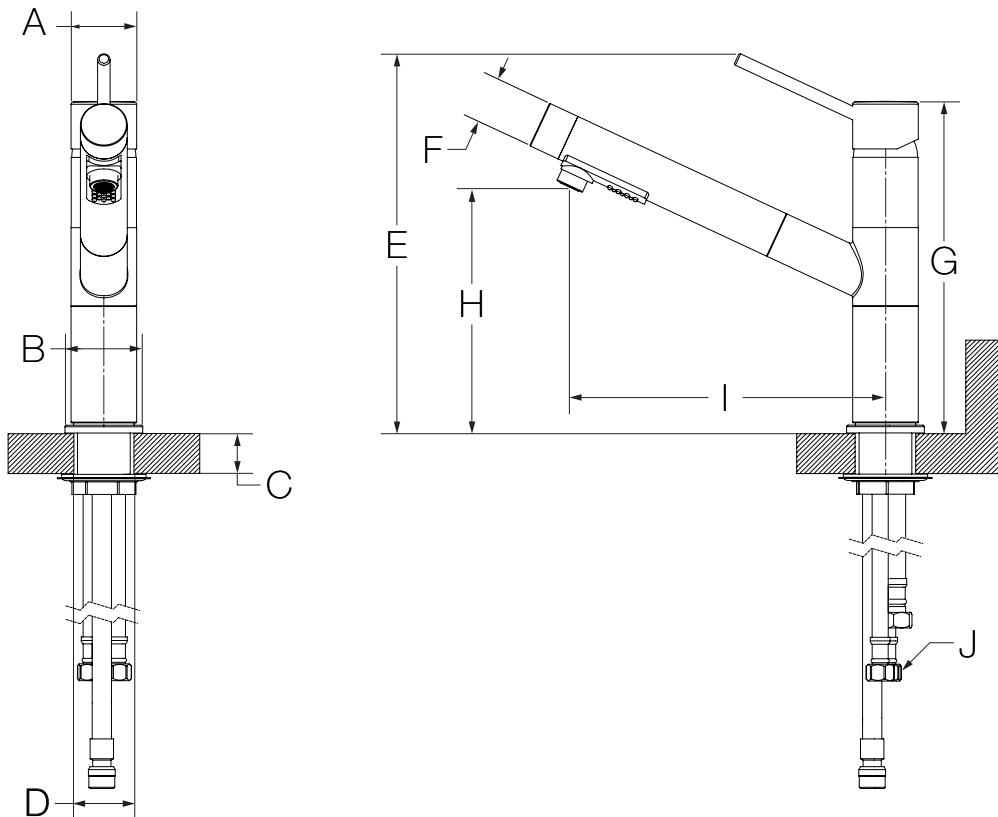
Location:



**SK-7200-PO**  
**Single Handle Pull-Out Kitchen Faucet**  
**Specification Submittal**

<p><b>Model Numbers</b></p>	<p><b>Specification</b></p>
<p><input type="checkbox"/> <b>SK-7200-PO</b>  <i>Single Handle Pull-Out Kitchen Faucet</i></p>	<p>Single Handle Pull-Out Kitchen Faucet shall include single hole mount configuration, ceramic cartridge, 3/8" compression connections and standard 2.2 gpm (8.3 L/min) aerator. Faucet shall be made from metal construction, plated in standard polished chrome finish.</p>
<p><b>Options/Modifications</b></p>	<p><b>Warranty</b></p>
<p><input type="checkbox"/> -1.0    <input checked="" type="checkbox"/> 1.0 gpm (3.8 L/min) aerator</p> <p><b>Note:</b> Append appropriate -suffix to model number.</p>	<p><b>Limited Lifetime</b> - to the original end purchaser in consumer/residential installations.  <b>5 Years</b> - for industrial/commercial installations.  Refer to <a href="http://www.symmons.com/warranty">www.symmons.com/warranty</a> for complete warranty information.</p>
<p><b>Compliance</b></p> <p>-ASME A112.18.1/CSA B125.1  -NSF/ANSI 61.9</p> 	

**Dimensions**





Measurements	
A	Ø 1-5/8", 41 mm
B	Ø 2", 51 mm
C	Deck Thickness Ref. Max. 1-1/2", 38 mm
D	Hole Size Ø 1-1/2", 38 mm
E	9-5/8", 244 mm
F	Ø 1-1/8", 29 mm
G	8-3/8", 213 mm
H	6-1/4", 159 mm
I	8", 203 mm
J	3/8" compression fitting

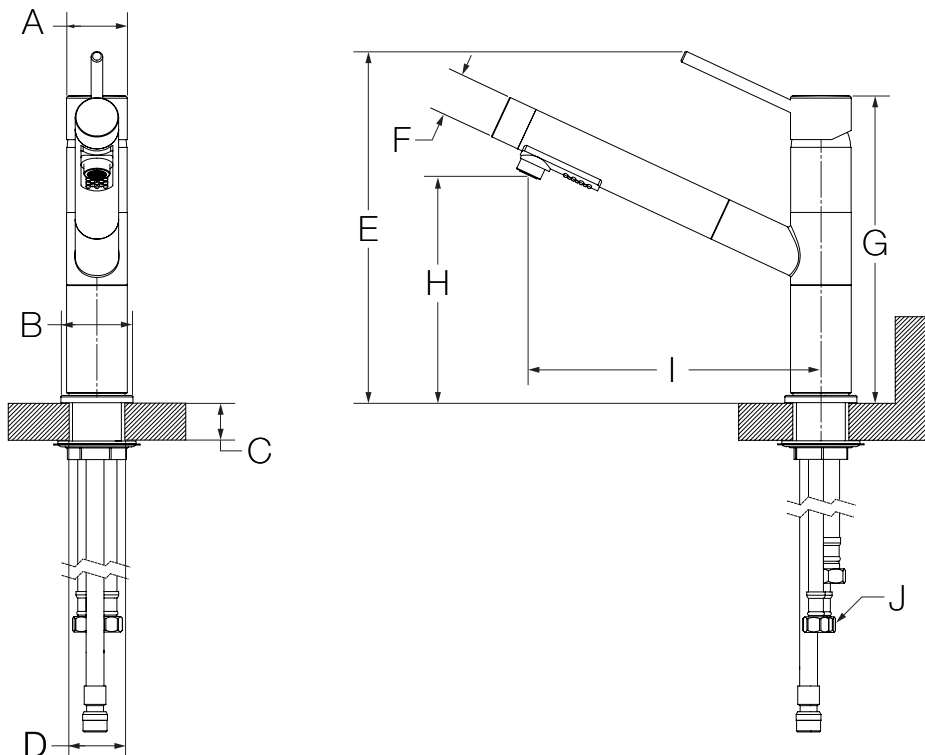
**Note:** Dimensions subject to change without notice.



SK-7200-PO  
Robinet de cuisine monopièce à une poignée  
**Présentation des spécifications**

Numéro de modèle	Spécification
<input type="checkbox"/> <b>SK-7200-PO</b> <i>Robinet de cuisine monopièce à une poignée</i>	Le robinet de cuisine monopièce à une poignée présente une configuration de fixation à trou unique. Il comprend une cartouche en céramique, 15 po tuyaux tressés en acier inoxydable avec 3/8 po raccords à compression, un bec rétractable à l'horizontale avec douchette et un régulateur de débit standard de 1,5 gpm (5,7 L/min). Composants faits de laiton et de matériaux non métalliques au fini chrome poli standard.
<b>Modifications</b>	
<input type="checkbox"/> <b>-1.0</b>  Réducteur de débit de 1,0 gpm (3,8 L/min)  <b>Remarque:</b> Juxtaposer le -suffixe approprié au numéro de modèle.	
<b>Compliance</b>  -ASME A112.18.1/CSA B125.1 -NSF/ANSI 61.9 	<b>Garantie</b>  <b>À vie limitée</b> - à l'acheteur original dans les installations du consommateur ou résidentielles. <b>5 ans</b> - pour des installations commerciales et industrielles. Se reporter au site <a href="http://www.symmons.com/warranty">www.symmons.com/warranty</a> (en anglais) pour l'information complète concernant la garantie.

**Dimensions**



Mesures	
A	Ø 1-5/8 po, 41 mm
B	Ø 2 po, 51 mm
C	Épaisseur du comptoir Max. 1-1/2 po, 38 mm
D	Taille du trou Ø 1-1/2 po, 38 mm
E	9-5/8 po, 244 mm
F	Ø 1-1/8 po, 29 mm
G	8-3/8 po, 213 mm
H	6-1/4 po, 159 mm
I	8 po, 203 mm
J	Raccord à compression 3/8 po

**Remarque:** Les dimensions sont sujettes à changer sans préavis.